

26 september 2016

Brandbeveiligingsconcept

Plaza West te Haarlem – blok 1 en 6

www.deerns.nl



Alle rechten voorbehouden. Niets uit deze uitgave mag worden vermenigvuldigd en/of openbaar worden gemaakt door middel van druk, fotokopie, microfilm of op welke andere wijze dan ook, zonder voorafgaande toestemming van de opdrachtgever. Indien dit rapport in opdracht werd uitgebracht, wordt voor de rechten en verplichtingen van opdrachtgever en opdrachtnemer verwezen naar de DNR 2011, en naar de betreffende ter zake tussen partijen gesloten overeenkomst.

Brandbeveiligingsconcept

Plaza West te Haarlem – blok 1 en 6

Art van Lohuizen
Adviseur

Yvonne Thijs-van Langen
Projectleider

Contact

M. (Art) van Lohuizen
Adviseur
art.van.lohuizen@deerns.com
06 46 95 10 92

Deerns Nederland B.V.

Zwolle, 26 september 2016

RNL160.02755.00.0001

Plaza West Haarlem blok 1 en 6 - Brandbeveiligingsconcept v2.0 - 26september2016

Inhoud

1	Inleiding	5
2	Beheersbaarheid	6
2.1	Brandcompartimentering en beschermde subbrandcompartimenten	6
2.2	Weerstand tegen branddoorslag en brandoverslag (WBDBO)	7
3	Veilig vluchten	11
3.1	Subbrandcompartimentering	11
3.2	Vluchtroutes	11
3.3	Inrichting van vluchtroutes	13
3.4	Capaciteit van vluchtroutes	14
3.5	Deuren in vluchtroutes	14
3.6	Hulpverlening bij brand	15
4	Sterkte bij brand	16
5	Materiaalgedrag	17
5.1	Binnenoppervlak, buitenoppervlak en beloopbaar vlak	17
5.2	Schacht, koker of kanaal	17
5.3	Dak	18
6	Installaties	19
6.1	Noodverlichting	19
6.2	Vluchtrouteaanduiding	19
6.3	Brandmeld- en ontruimingsalarminstallatie en rookmelders	20
7	Bestrijden van brand	21
7.1	Brandweerlift	21
7.2	Droge blusleiding	21
7.3	Brandslanghaspels en draagbare blustoestellen	22
7.4	Bluswatervoorziening	22
7.5	Opstelplaats blusvoertuigen	22
7.6	Brandweeringangen	22
8	Conclusie	23
	Bijlagen	
	Bijlage 1 – Tekeningen met brandwerende voorzieningen	
	Bijlage 2 – Brandveiligheidsvoorzieningen	
	Bijlage 3 – Brandoverslagberekeningen	

1 Inleiding

In opdracht van Ontwikkelingsbedrijf Plaza West-Haarlem B.V. is voor het nieuw te bouwen complex 'Plaza West' te Haarlem een brandbeveiligingsconcept opgesteld. Project 'Plaza West' betreft een aantal woongebouwen met appartementen. Dit rapport gaat in op de (identieke) appartementengebouwen 1 en 6.

In de kelderruimte, die doorloopt onder beide appartementengebouw, bevinden zich de bergingen en een stallingsruimte ten behoeve van de appartementen. De appartementen bevinden zich op de begane grond t/m 4^e verdieping. De hoogste vloer van een verblijfsgebied ligt op ruim 13 meter boven meetniveau.

In hoofdstuk 2 van deze rapportage wordt ingegaan op voorschriften van het Bouwbesluit met betrekking tot beperking van uitbreiding van brand. Veilig vluchten is in hoofdstuk 3 beoordeeld en in hoofdstuk 4 sterkte bij brand. De brandveiligheidsvoorschriften voor de toe te passen materialen zijn in hoofdstuk 5 weergegeven en in hoofdstuk 6 de vereiste brandbeveiligingsinstallaties. Tot slot zijn in hoofdstuk 7 de benodigde voorzieningen voor bestrijden van brand weergegeven.

Voor het onderzoek is gebruik gemaakt van de (digitale) tekeningen (d.d. 23 september 2016) van Eve Architecten te Nijverdal. In bijlage 1 zijn tekeningen van het complex opgenomen.

2 Beheersbaarheid

2.1 Brandcompartimentering en beschermde subbrandcompartimenten

Eisen

In afdeling 2.82 en 2.83 van het Bouwbesluit worden eisen gesteld aan de ligging van besloten ruimten in brandcompartimenten en de omvang hiervan.

Voor overige gebruiksfuncties en woonfuncties bedraagt de maximaal toelaatbare brandcompartimentsgrootte 1.000 m². Voor woonfuncties geldt hierbij tevens dat elke woonfunctie in een afzonderlijk brandcompartiment dient te liggen (inclusief eventuele nevenfuncties van de woonfunctie). Daarnaast gelden specifieke voorschriften voor de brandcompartimentering van technische ruimten. Deze dienen uitgevoerd te worden als apart brandcompartiment indien:

- De gebruiksoppervlakte van de technische ruimte meer dan 50 m² bedraagt, of;
- In de technische ruimte verbrandingstoestellen staan opgesteld met een totale nominale belasting van meer dan 130 kW.

Een ruimte waardoor een extra beschermde vluchtroute voert, ligt per definitie niet in een brandcompartiment.

Een verblijfsgebied van een woonfunctie dient tevens in een beschermd subbrandcompartiment te liggen¹⁾.

Toetsing

Op basis van de voorschriften voor de ligging en omvang van besloten ruimten in brandcompartimenten wordt het bouwplan, inclusief de parkeergarage, opgedeeld in de volgende brandcompartimenten:

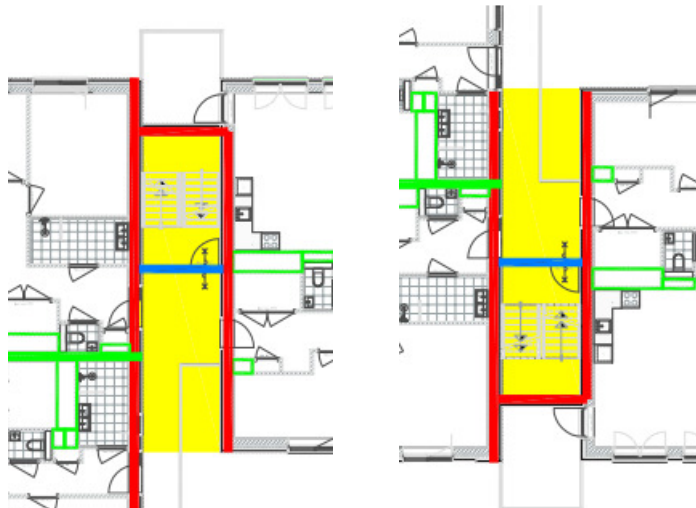
- Kelder:
 - Bergingenblokken BC-1.1: circa 310 m²;
 - Parkeergarage BC-1.2: circa 1.060 m²;
 - Parkeergarage BC-1.3: circa 1.100 m²;
 - Bergingenblokken BC-1.4: circa 950 m²;
 - Parkeergarage BC-1.5: circa 200 m²;
 - Parkeergarage BC-1.6: circa 200 m²;
 - Parkeergarage BC-1.7: circa 1.060 m²;
 - Parkeergarage BC-1.8: circa 1.080 m²;
 - Bergingenblokken BC-1.9: circa 310 m²;

Voor enkele delen van de garage wordt de maximale compartimentsgrootte van 1.000 m² overschreden. Gezien de beperkte extra oppervlakte ten opzichte van het totaal achten wij deze overschrijding verantwoord.

- Begane grond t/m vierde verdieping:
 - Elke appartement is een afzonderlijk brandcompartiment en tevens een afzonderlijk beschermd subbrandcompartiment, gebruiksoppervlakte circa 75 m² tot circa 105 m²;
 - Ruimte pakketzone en werkkast ter plaatse van de hoofdentree, het overige gedeelte wordt aangemerkt als extra beschermde vluchtroute;

¹⁾ Verschillende verblijfsgebieden/-ruimten binnen een (afzonderlijke) woonfunctie mogen hierbij in hetzelfde beschermde subbrandcompartiment liggen (indien de woonfunctie niet meer dan 500 m² bedraagt).

De trappenhuizen worden aangemerkt als ruimten waardoor een extra beschermde vluchtroute voert en vallen daarmee buiten de brandcompartimentering. De voornoemde brandcompartimentering is schematisch op tekeningen in bijlage 1 weergegeven. De ter plaatse van de twee trappenhuizen op de hoeken van de complexen dient het galerijgedeelte ter plaatse van de 'nis' voor de trappenhuizen beschouwd te worden als besloten ruimte. Hierdoor dienen de gevelgedeelten grenzend aan deze nis brandwerend uitgevoerd te worden. Om een brandwerend klepraam mogelijk te maken ter plaatse van de slaapkamer die grenst aan de nis, maar ook om aan de functionele eisen van het Bouwbesluit 2012 te voldoen is een open trappenhuis niet mogelijk. Geadviseerd wordt de indeling van het trappenhuis in de linkeronderhoek hierdoor uit te voeren overeenkomstig het trappenhuis in de linkerbovenhoek van het complex. In figuur 2.1 zijn de benodigde voorzieningen schematisch weergegeven.



Figuur 2.1: benodigde voorzieningen ter plaatse van trappenhuizen op de hoeken van de complexen (groen = 60 minuten brandwerend, rood = 30 minuten brandwerend, blauw = 20 minuten brandwerend)

In dit project worden geen technische ruimten groter dan 50 m² gerealiseerd of verbrandingstoestellen met een totale nominale belasting van meer dan 130 kW opgesteld.

2.2 Weerstand tegen branddoorslag en brandoverslag (WBDBO)

2.2.1 Inwendige scheidingsconstructies

Eisen

In afdeling 2.84 van het Bouwbesluit worden eisen gesteld aan de weerstand tegen branddoorslag en brandoverslag (WBDBO) tussen brandcompartimenten. De voorschriften voor inwendige scheidingsconstructies zijn daarbij onder andere afhankelijk van de gebruiksfunctie en de hoogste vloer van een verblijfsgebied. Voor het onderhavige gebouw dient uitgegaan te worden van de eisen zoals weergegeven in tabel 2.1.

Tabel 2.1: Eisen brandwerendheid

Van	Naar	Eis
Brandcompartiment	Brandcompartiment	60 minuten
Brandcompartiment met een woonfunctie	Ruimte waardoor een extra beschermde vluchtroute voert	30 minuten
Brandcompartiment	Niet besloten ruimte	Geen

Deuren in inwendige scheidingsconstructies dienen bij brand zelfsluitend te zijn met uitzondering van toegangsdeuren van de appartementen.

Toetsing

Op basis van voornoemde eisen dienen de inwendige scheidingsconstructies van de brandcompartimenten in de kelder en de begane grond met ten minste 60 minuten brandwerendheid uitgevoerd te worden. Dit geldt tevens voor de inwendige scheidingsconstructies tussen de appartementen onderling.

De inwendige scheidingsconstructies tussen de appartementen en de trappenhuisen (extra beschermde vluchtroutes) dienen een brandwerendheid van ten minste 30 minuten te bezitten.

Deuren en ramen in inwendige brandcompartimentsscheidingen dienen met dezelfde brandwerendheid uitgevoerd te worden. Ramen in inwendige scheidingsconstructie mogen hierbij niet te openen zijn (uitvoeren in vast glas) en deuren dienen zelfsluitend te zijn bij brand (voorzien van een deurdranger).

De toegangsdeuren van de appartementen hoeven in beginsel niet zelfsluitend uitgevoerd te worden. Echter, vanwege de voorgestelde gelijkwaardige oplossing ten behoeve van de appartementen waar vanuit over het eerste gedeelte slechts in één richting kan worden gevlucht, dienen een aantal appartementen wel te worden voorzien van een vrijloopdranger. Zie hiervoor paragraaf 3.2.

Doorvoeringen in brandscheidingen dienen eveneens brandwerend afgedicht te worden (bijvoorbeeld vwa-leidingen, water en cv-leidingen, elektraleidingen en kabelgoten en ventilatiekanalen). Aandachtspunten zijn onder andere de afdichtingen van leidingen en doorvoeringen van boven elkaar gelegen appartementen naar gemeenschappelijke schachten (en zonodig ter plaatse van inbouwreservoirs van toiletten) en doorvoeringen door meterkastvloeren. De afdichting dient minimaal te zijn aan de brandwerendheid van de scheiding waar deze doorheen gaat.

De benodigde brandwerende scheidingsconstructies zijn schematisch op tekening in bijlage 1 weergegeven. De uitvoering van brandscheidingen (criteria $R/E/I/W^2$) en de vereiste richtingen van de brandwerendheden) dienen te voldoen aan de NEN 6069.

2.2.2 Uitwendige scheidingsconstructies

Eisen

De WBDBO-eis van de uitwendige scheidingsconstructies hoeft niet per se gerealiseerd te worden door voldoende brandwerende scheidingsconstructies toe te passen. Bij uitwendige scheidingsconstructies neemt immers de warmtestralingsflux vanuit een brandcompartiment af bij een toenemende afstand. Uiteindelijk zou deze afstandsbijdrage zo groot kunnen worden, dat deze geheel in de vereiste WBDBO voorziet. Het deel van de vereiste WBDBO dat niet door de afstandsbijdrage wordt ingevuld (wanneer de berekende warmtestralingsflux meer dan 15 kW/m^2 bedraagt), moet worden gerealiseerd door de scheidingsconstructie brandwerend uit te voeren.

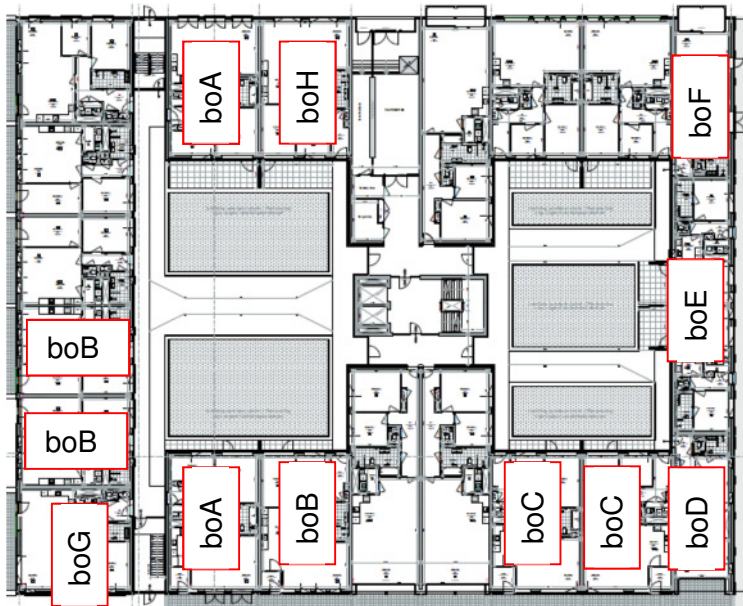
De brandoverslagrisico's dienen beoordeeld te worden conform de NEN 6068. De beoordeling van de brandoverslagrisico's naar een aangrenzend perceel dient spiegelsymmetrisch beoordeeld te worden.

Toetsing

Op de plaatsen waar normaliter horizontale brandoverslag zou kunnen plaatsvinden is in het geval van Plaza West gebouw 1 en 6 dit risico uitgesloten, omdat er vanwege de vluchtroutes (zie paragraaf 3.2) gevels brandwerend moeten worden uitgevoerd.

De kans op brandoverslag van de appartementen naar een bovengelegen appartement moet wel worden berekend: dit is verticale brandoverslag. Er zijn verschillende typen appartementen. In de onderstaande figuur is aangegeven ter plaatse van welke typen appartementen de kans op brandoverslag is berekend.

²⁾ Criteria conform de NEN 6069: R = Bezwijkken, E = Vlamdichtheid, I = Temperatuur, W = Warmtestraling



Figuur 2.2: nummering appartementen t.b.v. brandoverslagberekeningen

De brandoverslagrisico's voor de maatgevende situaties van het bouwplan zijn beoordeeld conform de NEN 6068. De berekeningen zijn uitgevoerd voor een gereduceerd brandtype (paragraaf 6.2.2 van de NEN 6068) en met behulp van het computerprogramma Pintegraal, versie V6.0.

In bijlage 3 zijn de uitgebreide brandoverslagberekeningen met de uitgangspunten opgenomen. De berekeningsresultaten zijn samengevat in tabel 2.2.

Tabel 2.2: resultaten brandoverslag

Brandoverslagtraject			Maximale stralingsintensiteit (φ) [kW/m ²]	Toetsing ($\varphi \leq 15$ kW/m ²)
Nr.	Van	Naar		
1	App type bo.A	Bovengelegen appartement	12,2	Voldoet
2	App type bo.B	Bovengelegen appartement	11,9	Voldoet
3	App type bo.C	Bovengelegen appartement	12,1	Voldoet
4	App type bo.D	Bovengelegen appartement	1,4	Voldoet
5	App type bo.E	Bovengelegen appartement	11,2	Voldoet
6	App type bo.F	Bovengelegen appartement	8,5	Voldoet
7	App type bo.G	Bovengelegen appartement (uitsluitend van begane grond naar verdieping)	19,1	Voldoet niet
8	App type bo.H	Bovengelegen appartement (uitsluitend van begane grond naar verdieping)	12,2	Voldoet

Uit de berekeningsresultaten blijkt dat de brandoverslag ter plaatse van de doorlopende pui tussen de begane grond en de eerste verdieping van appartement boG niet voldoet. Om brandoverslag te voorkomen dient het onderste gedeelte van de kozijnen op de eerste verdieping 30 minuten brandwerend uitgevoerd te worden van buiten naar binnen. De benodigde voorzieningen zijn schematisch in figuur 2.3 weergegeven.



Figuur 2.3: benodigde voorzieningen boG (rode vlakken = 30 minuten brandwerend van buiten naar binnen)

3 Veilig vluchten

3.1 Subbrandcompartimentering

Eisen

In afdeling 2.11 van het Bouwbesluit worden eisen gesteld aan de indeling van brandcompartimenten in één of meerdere subbrandcompartimenten. Tevens wordt gesteld dat een beschermde vluchtroute niet een in subbrandcompartiment mag liggen.

De weerstand tegen branddoorslag en brandoverslag van een subbrandcompartiment naar een ruimte in het zelfde brandcompartiment bedraagt ten minste 20 minuten (uitsluitend criterium vlamdichtheid).

Opmerking: de voorschriften met betrekking tot de indeling in beschermde subbrandcompartimenten zijn in paragraaf 2.1 opgenomen.

Toetsing

Elk brandcompartiment dient aangemerkt te worden als subbrandcompartiment.

Afhankelijk van de voorschriften voor vluchtroutes kan het noodzakelijk zijn om de brandcompartimenten nader op te delen in meerdere subbrandcompartiment of verkeersruimten aan te merken als beschermde vluchtroute (waardoor de verkeersruimte niet in een subbrandcompartiment mag liggen). In paragraaf 3.2. wordt dit nader beoordeeld.

3.2 Vluchtroutes

Eisen

In afdeling 2.12 van het Bouwbesluit worden eisen gesteld aan de maximaal toelaatbare loopafstanden en te overbruggen hoogteverschillen binnen een subbrandcompartiment. Daarnaast worden eisen gesteld aan (de aanwezigheid van) vluchtroutes. Deze eisen worden gesteld aan voor personen bestemde gedeelten van een vloer.

Indien de nadere indeling van een subbrandcompartiment (c.q. gebruiksgebied) nog niet bekend is, dient de loopafstand getoetst te worden op basis van de gecorrigeerde loopafstand. Bij deze toetsing dient de loopafstand door een gebruiksgebied met factor 1,5 vermenigvuldigd te worden.

Met uitzondering van woonfuncties mag indien een subbrandcompartiment (c.q. gebruiksgebied) niet nader ingedeeld wordt of de indeling in verblijfsruimten bekend is, ook getoetst worden op basis van de werkelijke loopafstand.

Op basis van de voorschriften van het Bouwbesluit bedraagt de toelaatbare (gecorrigeerde) loopafstand in beginsel ten hoogste 30 meter³⁾. Daarnaast mag het te overbruggen hoogteverschil vanaf een voor personen bestemde vloer tot aan een uitgang van het subbrandcompartiment waarin deze vloer ligt, niet meer dan 4 meter bedragen (deze eis geldt niet voor woonfuncties).

Vanuit een (sub)brandcompartiment dient in beginsel via twee verschillende (30 minuten brandwend van elkaar afgescheiden) vluchtroutes te kunnen worden gevlucht.

³⁾ Met uitzondering van woonfuncties kan afhankelijk van de gebruiksfunctie bij bezettingen lager dan 1 persoon per 12 m² gebruiksoppervlakte of 1 persoon per 30 m² gebruiksoppervlakte respectievelijk uitgegaan worden van een loopafstand van 45 of 60 meter.

Beide vluchtroutes mogen direct vanuit de uitgang van het (sub)brandcompartiment in eerste instantie door dezelfde ruimte voeren indien:

- De ruimte direct aan de uitgang van het (sub)brandcompartiment grenst;
- De vluchtroutes in die ruimten beschermde vluchtroutes zijn of extra beschermde vluchtroutes indien de vluchtroutes niet in een brandcompartiment liggen;
- De loopafstand over beide vluchtroutes in dezelfde ruimte niet meer dan 30 meter bedraagt;
- De vluchtroutes in verschillende richtingen voeren.

Indien vanuit een woning in slechts één richting kan worden gevlucht, mag de vluchtroute vanuit de woning niet langs een beweegbaar constructie-onderdeel (woningtoegangsdeur) van een andere woning voeren (met uitzondering van een (andere) woningtoegangsdeur die recht tegenover de uitgang van de woning ligt).

Een vluchtroute die door een trappenhuis voert waarin een hoogteverschil van meer dan 8 meter kan worden overbrugd, dient aangemerkt te worden als extra beschermde vluchtroute (en valt daardoor dus buiten de brandcompartimentering).

Toetsing

Voor de parkeerkelder wordt uitgegaan van een bezetting van minder dan 1 persoon per 12 m² gebruiksoppervlakte. Hierdoor mag uitgegaan worden van een loopafstand van ten hoogste 45 meter.

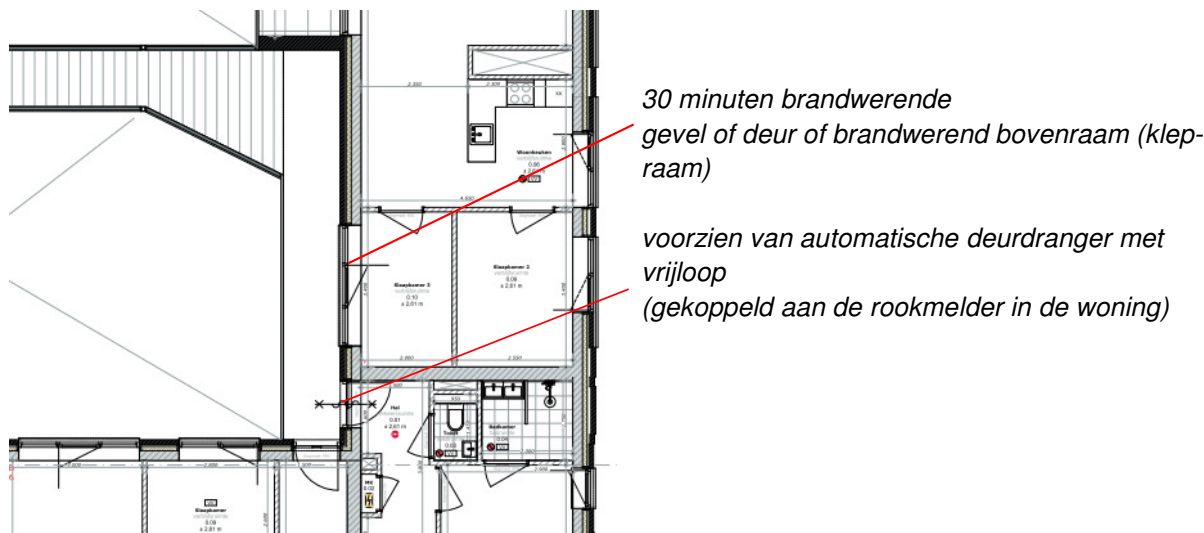
Vanuit alle ruimten in de kelder dient binnen 45 meter naar één van de vluchtrappenhuisen of een neven gelegen brandcompartiment te kunnen worden gevlucht. In dat geval is nadere opdeling van de brandcompartimenten in meerdere subbrandcompartimenten is niet noodzakelijk (brandcompartiment is gelijk aan subbrandcompartiment). Om aan voornoemde te kunnen voldoen dienen in de brandscheidingen tussen de brandcompartimenten in de parkeergarage vluchtdeuren opgenomen te worden.

De vluchtroutes vanuit de meeste bergingen in de kelder gaan door de parkeerkelder. De parkeerkelder is een ander (sub)brandcompartiment. Door de (verkeersruimten van de) bergingen te voorzien van twee uitgangen die uitkomen in verschillende brandcompartimenten wordt voldaan aan de voorschriften voor onafhankelijke vluchtroutes van het Bouwbestluit.

Binnen de appartementen mag de gecorrigeerde loopafstand niet meer dan 30 meter bedragen. Hieraan wordt voldaan.

Vanuit enkele appartementen wordt er over het eerste gedeelte van de vluchtroute slechts in één richting gevlucht. Hierbij moet langs de toegangsdeur en een raam van een naastgelegen appartement worden gevlucht.

Er wordt voorgesteld deze samenvallende vluchtroutes brandveilig uit te voeren, door de aangrenzende gevels brandwerend uit te voeren, inclusief deuren en ramen. De woningtoegangsdeuren dienen hierbij te worden voorzien van een vrijloopdranger. Het wordt verantwoord geacht het raam in de scheidingsconstructie aan de bovenzijde te voorzien van een brandwerend klepraam (ten behoeve van (spui)ventilatie). De scheidingsconstructie dient te voldoen aan 30 minuten brandwerendheid (criterium EI). In afbeelding 3.1 is het principe van deze oplossing weergegeven.



Afbeelding 3.1: principe van brandveiligheidsvoorzieningen ter plaatse van samenvallende vluchtroutes

3.3 Inrichting van vluchtroutes

Eisen

In afdeling 2.12 van het Bouwbesluit worden eisen gesteld aan de inrichting van vluchtroutes. De WBDBO tussen een besloten ruimte waardoor een (extra) beschermde vluchtroute en een in de vluchtrichting aangrenzende besloten ruimte is ten minste 20 minuten (uitsluitend criterium vlamdichtheid).

Een trappenhuis van een woonfunctie waardoor een extra beschermde vluchtroute voert (inclusief vanuit het trappenhuis direct bereikbare besloten ruimten die met minder dan 30 minuten brandwerendheid van het trappenhuis zijn afgescheiden), heeft per bouwlaag een permanente vuurlast van ten hoogste 3.500 MJ⁴⁾ (bepaald conform NEN 6090).

Een besloten trappenhuis waarin een hoogteverschil van meer dan 20 meter wordt overbrugd dient te worden voorzien van een voorportaal (c.q. rooksluis) met een loopafstand in het voorportaal van ten minste 2 meter. Een woningtoegangsdeur mag daarbij niet uitkomen in dit voorportaal.

Een vluchtroute (met uitzondering van een trap, zie hiervoor afdeling 2.5 van het Bouwbesluit 2012) heeft een vrije doorgang van ten minste 0,85 meter en een hoogte van minimaal 2,3 meter. Indien op een trap meer dan 600 m² vloeroppervlakte aan verblijfsgebied is aangewezen, heeft de trap een breedte van ten minste 1,2 meter.

Toetsing

Bij de materialisatie van de trappenhuis (inclusief de aangrenzende verkeersruimten) dient rekening gehouden te worden dat de permanente vuurlast per bouwlaag niet meer dan 3.500 MJ per bouwlaag mag bedragen (omgerekend maximaal circa 185 kg vurenhout per bouwlaag of maximaal circa 85 kg kunststof per bouwlaag). Geadviseerd wordt de trappenhuis hierom zoveel als mogelijk in onbrandbare materialen uit te voeren.

De trappenhuis van het complex voeren vanuit de parkeerkelder (-2,45 meter onder peil) tot aan de vierde verdieping (13,25 meter boven peil). Binnen de trappenhuis kan hierdoor een hoogteverschil van 15,7 meter worden overbrugd. De trappenhuis hoeven daarom conform de prestatievoorschriften van het Bouwbesluit 2012 niet te worden voorzien van rooksluizen.

⁴⁾ De dakconstructie van het trappenhuis mag voor 50% in rekening worden gebracht.

Omdat op de trappenhuisen meer dan 600 m² aan verblijfsruimten van woonfuncties worden aangegeven, dienen de trappen ten minste 1,2 meter breed te zijn. De trappen zoals ze nu op de tekeningen staan voldoen hieraan.

3.4 Capaciteit van vluchtroutes

Met uitzondering van woonfuncties worden in afdeling 2.12 van het Bouwbesluit en bij ministeriële regeling eisen gesteld aan de capaciteit van vluchtroutes.

De parkeerkelder heeft een lage bezetting: de capaciteit van de vluchtroutes is ruimschoots voldoende.

3.5 Deuren in vluchtroutes

Eisen

In afdeling 6.6 en afdeling 7.2 van het Bouwbesluit worden eisen gesteld aan deuren in vluchtroutes.

Een deur op een gemeenschappelijke vluchtroute die toegang geeft tot een trappenhuis van een woongebouw dient in de vluchtrichting te draaien.

Daarnaast dient een deur in de vluchtrichting te draaien, indien meer dan 37 personen op een deur zijn aangewezen. Deze eis geldt niet voor een woonfunctie.

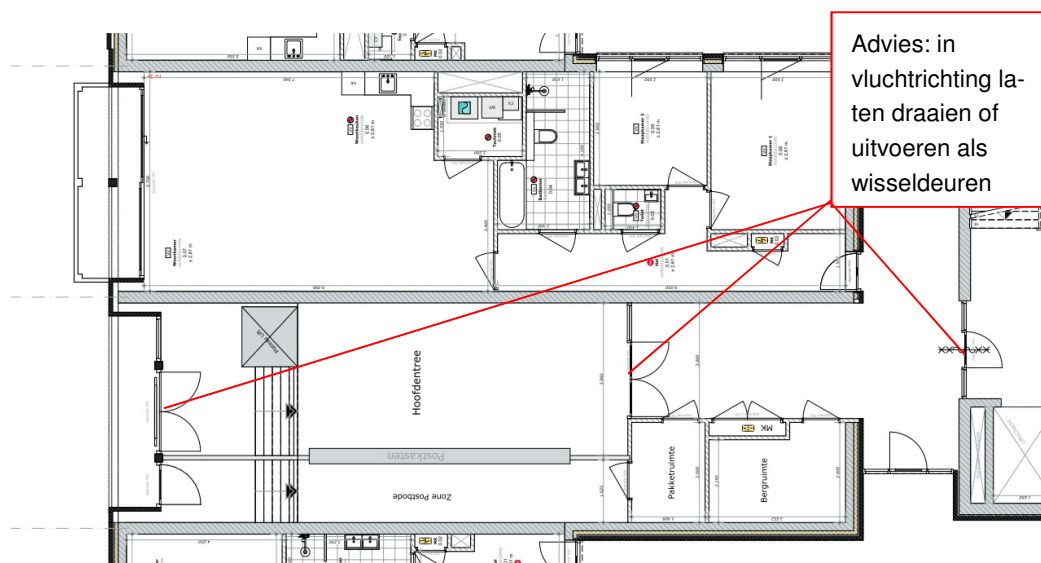
Een automatisch werkende deur en een voorziening voor toegangs- of uitgangscntrole in een vluchtroute mogen het vluchten niet belemmeren.

Een deur op een vluchtroute is bij aanwezigheid van personen in een bouwwerk ten alle tijden te openen zonder gebruik te hoeven maken van een sleutel.

Toetsing

Deuren in de gemeenschappelijke vluchtroutes van de appartementen en die toegang geven tot het trappenhuis dienen in de vluchtrichting te draaien. Hieraan wordt voldaan.

Hoewel niet vereist wordt geadviseerd de deuren op de begane grond vanuit het trappenhuis naar het aansluitende terrein in de vluchtrichting te laten draaien of uit te voeren als wisseldeuren, zie figuur 3.2.



Afbeelding 3.2: advies draairichting deuren

Alle deuren in de vluchtroute vanuit de appartementen en vanuit de kelder (onder andere toegangsdeuren trappenhuizen en uitgangen naar het aansluitende terrein) dienen in de vluchtrichting altijd geopend te kunnen worden zonder gebruik te hoeven maken van een sleutel. Zonodig dienen deze deuren in de vluchtrichting te worden voorzien van een knopcilinder (bijvoorbeeld indien het wenselijk is de toegangen naar de bergingenblokken af te kunnen sluiten).

3.6 Hulpverlening bij brand

Eisen

In afdeling 2.13 van het Bouwbesluit worden eisen gesteld aan de loopafstand tot een punt in een gebruiksfunctie tot aan een toegang van een trappenhuis. Deze loopafstand bedraagt ten hoogste 75 meter.

Toetsing

Vanuit de appartementen bedraagt de maximale loopafstand tot aan een toegang van het trappenhuis maximaal circa 46 meter, waarmee ruimschoots wordt voldaan aan de toelaatbare loopafstand.

4 Sterkte bij brand

Eisen

In afdeling 2.2 van het Bouwbesluit 2012 worden eisen gesteld aan de brandwerendheid met betrekking tot bezwijken van de bouwconstructies. In tabel 4.1 zijn de eisen weergegeven.

Tabel 4.1: eisen brandwerendheid bezwijken bouwconstructies

Omschrijving	Eis
Een vloer, trap of hellingbaan waarover of waaronder een vluchtroute voert bij een brand in subbrandcompartiment waarin die vluchtroute niet ligt. Dit geldt niet voor de vloer van een buitenruimte van een woonfunctie.	30 minuten
Woonfunctie waarvan geen vloer van verblijfsgebied hoger ligt dan 7 meter.	60 minuten*
Woonfunctie waarvan een vloer van verblijfsgebied hoger ligt dan 7 meter en niet hoger dan 13 meter.	90 minuten
Woonfunctie waarvan een vloer van verblijfsgebied hoger ligt dan 13 meter.	120 minuten

* Deze eis mag met 30 minuten worden gereduceerd indien de permanente vuurbelasting van het brandcompartiment niet meer dan 500 MJ/m² bedraagt.

Toetsing

Omdat de hoogste vloer van een verblijfsgebied op 13,25 meter ligt, dienen de bouwconstructies van het onderhavige pand in beginsel met 120 minuten brandwerendheid met betrekking tot bezwijken uitgevoerd te worden. Bij een brand in een brandcompartiment mag het bezwijken van een bouwconstructie (vrij vertaald) niet leiden tot het vroegtijdig bezwijken van:

- een niet-aangrenzende bouwconstructie in een aangrenzend brandcompartiment voor gebruiksfuncties niet zijnde woonfuncties;
- een bouwconstructie van een niet-aangrenzend brandcompartiment voor woonfuncties.

Daarnaast mag bij een brand in een appartement de besloten vluchtroutes niet binnen 30 minuten bezwijken.

Door de constructeur dienen de benodigde voorzieningen ten behoeve van de brandwerendheid van bouwconstructies op basis van de gestelde eisen nader bepaald te worden.

5 Materiaalgedrag

5.1 Binnenoppervlak, buitenoppervlak en beloopbaar vlak

Eisen

In afdeling 2.9 van het Bouwbesluit worden eisen gesteld aan de brand- en rookklasse van constructie-onderdelen die grenzen aan het binnenoppervlak, buitenoppervlak en beloopbaar vlak. De eisen met betrekking tot de brand- en rookklasse (beide bepaald conform de NEN-EN 13501-1) voor het bouwplan zijn weergegeven in tabel 5.1.

Tabel 5.1: voorschriften brand- en rookklasse

Onderdeel	Binnenlucht (brand - rookklasse)						Buitenlucht (brandklasse)			
	Wanden en plafonds		Beloopbaar vlak		% per ruimte vrijgesteld		Wanden en plafonds		Beloopbaar vlak	
	App*	Overig	App*	Overig	App*	Overig	App*	Overig	App*	Overig
Extra beschermde vluchtroute	B - s2		C _{fi} - s1 _{fi}		5%		C		C _{fi}	
Beschermde vluchtroute	B - s2	D - s2	C _{fi} - s1 _{fi}	D _{fi} - s1 _{fi}	5%		C	D	C _{fi}	D _{fi}
Overig	D - s2		D _{fi} - s1 _{fi}		10%		D		D _{fi}	
Gevel vanaf aansluitende terrein tot 2,5 meter hoogte	-		-		-		B		-	-
Gevel vanaf 13 meter hoogte	-		-		-		B		-	-

* App = Appartementen (woonfuncties gelegen in woongebouw)

Tevens is het een randvoorwaarde vanuit de NEN 6068 dat bij de beoordeling van de brandoverslagrisico's de gevels ten minste voldoen aan brandklasse B.

Toetsing

Alle constructie-onderdelen van het bouwplan dienen in beginsel te voldoen aan brandklasse D/ D_{fi} en rookklasse s2/ s1_{fi} (eis voor de rookklasse geldt alleen voor constructie-onderdelen die grenzen aan de binnenlucht). Uitzondering hierop zijn:

- Binnenzijde trappenhuisen en besloten extra beschermde vluchtroutes: brandklasse B en C_{fi};
- Gevels: brandklasse B (vanuit de randvoorwaarde van de NEN 6068).

Bij de keuze van de materialisaties van wanden, vloeren, plafonds en gevels dient rekening te worden gehouden met voornoemde eisen. Door middel van kwaliteitsverklaringen dient te worden aangetoond dat de toegepaste materialen voldoen aan de eisen met betrekking tot de brand- en rookklasse (beide bepaald conform de NEN-EN 13501-1).

5.2 Schacht, koker of kanaal

Eisen

In afdeling 2.8 van het Bouwbesluit worden eisen gesteld aan de toepassing van materialen aan de binnenzijde van een schacht, koker of kanaal grenzend aan meer dan één (sub)brandcompartiment en met een inwendige diameter groter dan 0,015 m². De binnenzijde van deze schachten dienen te voldoen aan brandklasse A2 (bepaald conform NEN-EN 13501-1).

Uitzondering op deze eis zijn:

- Schachten die uitsluitend zijn bestemd voor één of meer boven elkaar gelegen badruimten of toilettruimten en die niet door andere dan deze ruimten voeren;
- Ten hoogste 5% van de binnenzijde van een schacht, koker of kanaal;
- Het materiaal van een constructie- of installatieonderdeel die wordt omsloten door de schacht, koker of kanaal (leidingen en leidingisolatie hoeven dus bijvoorbeeld niet te voldoen aan brandklasse A2).

Toetsing

Bij de uitvoering en keuze van de materialisaties van schachten, kokers en kanalen dient rekening te worden gehouden met voornoemde eisen. Door middel van kwaliteitsverklaringen dient te worden aangetoond dat de toegepaste materialen voldoen aan de eisen met betrekking tot de brandklasse (bepaald conform de NEN-EN 13501-1).

5.3 Dak

Eisen

In afdeling 2.9 van het Bouwbesluit worden eisen gesteld aan de bovenzijde van daken. Deze mogen niet brandgevaarlijk zijn (bepaald conform NEN 6063) indien een vloer van een voor personen bestemde vloer hoger ligt dan 5 meter boven meetniveau of het gebouw op een kortere afstand dan 15 meter van de perceelgrens ligt.

Toetsing

Op basis van voornoemde eisen mag de bovenzijde van het dak van het bouwplan niet brandgevaarlijk zijn (bepaald conform de NEN 6063). Door middel van kwaliteitsverklaringen dient te worden aangetoond dat de toegepaste dakafwerking voldoet aan de voorschriften voor een niet brandgevaarlijk dak (bepaald conform de NEN 6063).

6 Installaties

6.1 Noodverlichting

Eisen

In afdeling 6.1 van het Bouwbesluit worden eisen gesteld aan de aanwezigheid van noodverlichting in ruimten.

Een ondergrondse parkeergarage dient te worden voorzien van noodverlichting.

De noodverlichting dient binnen 15 seconden na het uitvallen van de elektriciteit gedurende ten minste 60 minuten een verlichtingssterkte te geven van ten minste 1 lux (gemeten op een vloer, tredevlak of hellingbaan).

Voor woonfuncties worden geen eisen gesteld aan noodverlichting. Wel dient in besloten ruimten waardoor een beschermde vluchtroute voert te worden voorzien van een verlichtingsinstallatie die een verlichtingssterkte geeft van ten minste 1 lux op vloerniveau, traprede of hellingbaan.

Toetsing

Op basis van voornoemde eisen moet de parkeerkelder worden voorzien van noodverlichting.

De noodverlichting dient binnen 15 seconden na het uitvallen van de elektriciteit gedurende ten minste 60 minuten een verlichtingssterkte te geven van ten minste 1 lux (gemeten op een vloer, tredevlak of hellingbaan). Bij het ontwerp en/of de aanleg van de verlichtingsinstallatie van de parkeergarage dient hiermee rekening te worden gehouden.

De trappenhuizen en de besloten vluchtroutes ten behoeve van de appartementen dienen te worden voorzien van een verlichtingsinstallatie die een verlichtingssterkte geeft van ten minste 1 lux op vloerniveau, traprede of hellingbaan. Deze verlichtingsinstallatie hoeft niet uitgevoerd te worden met een noodstroomvoorziening, zie bijlage 2.

6.2 Vluchtrouteaanduiding

Eisen

In afdeling 6.6 van het Bouwbesluit worden eisen gesteld aan de aanwezigheid van vluchtrouteaanduidingen. Overige gebruiksfuncties voor het stalen van motorvoertuigen dienen in de volgende ruimten te zijn voorzien van vluchtrouteaanduidingen:

- Een ruimte waardoor een verkeersroute voert;
- Een ruimte voor meer dan 50 personen.

De vluchtrouteaanduidingen dienen te voldoen aan de NEN 3011 en aan de zichtbaarheidseisen zoals bedoeld in artikel 5.2 tot en met 5.6 van de NEN-EN 1838.

De vluchtrouteaanduidingen dienen te worden in de volgende situaties te worden voorzien van een noodstroomvoorziening:

- Een ruimte voor meer dan 75 personen;
- Vluchtrouteaanduidingen die op een vluchtroute liggen vanuit een ruimte waarvoor noodverlichting vereist is (zie paragraaf 6.1).

Met de noodstroomvoorziening dient binnen 15 seconden na het uitvallen van de (reguliere) elektriciteitsvoorziening gedurende ten minste 60 minuten te worden voldaan aan de zichtbaarheidseisen zoals bedoeld in artikel 5.2 tot en met 5.6 van de NEN-EN1838.

Voor de woonfuncties van het bouwplan zijn geen vluchtrouteaanduidingen vereist.

Toetsing

De parkeergarage (meer dan 50 personen) moet worden voorzien van vluchtrouteaanduidingen. De vluchtrouteaanduidingen dienen te voldoen aan de NEN 3011 en aan de zichtbaarheidseisen zoals bedoeld in artikel 5.2 tot en met 5.6 van de NEN-EN 1838.

De vluchtrouteaanduidingen van de parkeergarage dienen te worden voorzien van een noodstroomvoorziening waarmee binnen 15 seconden na het uitvallen van de (reguliere) elektriciteitsvoorziening gedurende ten minste 60 minuten wordt voldaan aan de zichtbaarheidseisen zoals bedoeld in artikel 5.2 tot en met 5.6 van de NEN-EN1838.

In bijlage 2 is de benodigde vluchtrouteaanduiding schematisch op tekening weergegeven.

6.3 Brandmeld- en ontruimingsalarminstallatie en rookmelders

Eisen

In afdeling 6.5 van het Bouwbesluit worden eisen gesteld aan de aanwezigheid van een brandmeld- en ontruimingsalarminstallatie en rookmelders.

Voor parkeergarages is een brandmeldinstallatie met volledige bewaking vereist, indien de gebruiksoppervlakte meer dan 1.000 m² bedraagt. Vanaf 2.500 m² dient de brandmeldinstallatie te worden voorzien van een inspectiecertificaat. Doormelding conform de NEN 2535 is niet vereist.

Indien een brandmeldinstallatie vereist is, is tevens een ontruimingsalarminstallatie vereist. De brandmeld- en ontruimingsalarminstallatie dienen respectievelijk te voldoen aan de NEN 2535 en de NEN 2575.

Voor de woonfuncties en de overige gebruiksfuncties (bergingen) van het bouwplan zijn geen brandmeld- en ontruimingsalarminstallatie vereist (zoals bedoeld conform de NEN 2535 en de NEN 2575). Binnen woningen worden wel rookmelders vereist in alle besloten ruimten waardoor een vluchtroute voert vanuit een verblijfsruimte tot aan de uitgang van een woning. De rookmelders dienen te voldoen aan en te worden geplaatst conform de primaire inrichtingseisen zoals bedoeld in de NEN 2555.

Toetsing

De gebruiksoppervlakte van de parkeergarage bedraagt meer dan 2.500 m². De parkeergarage dient daarom te worden voorzien van een brandmeldinstallatie met volledige bewaking (automatische rookmelders) en een ontruimingsalarminstallatie (slow-whoops). Daarnaast moet de brandmeldinstallatie worden voorzien van een inspectiecertificaat. De brandmeld- en ontruimingsalarminstallatie dienen respectievelijk aangelegd te worden conform en te voldoen aan de NEN 2535 en de NEN 2575.

Daarnaast dienen de appartementen te worden voorzien van (gekoppelde) rookmelders die voldoen aan en worden geplaatst conform de primaire inrichtingseisen zoals bedoeld in de NEN 2555. De rookmelders dienen aangebracht te worden in alle (besloten) ruimten vanuit de uitgang van een verblijfsruimte (bijvoorbeeld woon- of slaapkamer) tot aan de toegangsdeur van een appartement. De ruimten binnen de appartementen die dienen te worden voorzien van rookmelders zijn schematisch op een plattegrond in bijlage 2 weergegeven.

7 Bestrijden van brand

7.1 Brandweerlift

Eisen

In afdeling 6.8 van het Bouwbesluit worden eisen gesteld aan de aanwezigheid van een brandweerlift in een gebouw. Indien een vloer van een verblijfsgebied hoger ligt dan 20 meter boven meetniveau dient een gebouw te zijn voorzien van een brandweerlift.

Toetsing

De hoogste vloer van een verblijfsgebied ligt bij het bouwplan op 13,25 meter. Het gebouw hoeft hierdoor dus niet te worden voorzien van een brandweerlift.

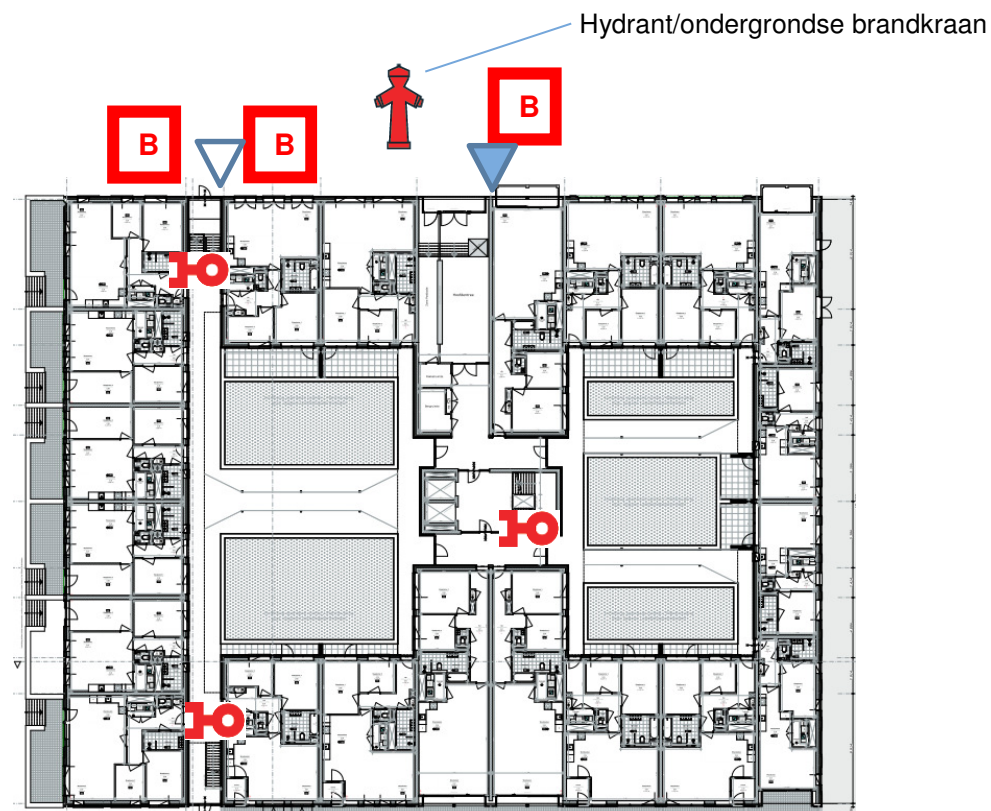
7.2 Droge blusleiding

Eisen

In afdeling 6.7 van het Bouwbesluit worden eisen gesteld aan de aanwezigheid van droge blusleidingen in een gebouw. Indien een vloer van een verblijfsgebied hoger ligt dan 20 meter boven meetniveau dient een gebouw te zijn voorzien van ten minste één droge blusleiding.

Toetsing

De hoogste vloer van een verblijfsgebied ligt bij het bouwplan op 13,25 meter. Conform het Bouwbesluit, hoeft het gebouw niet te worden voorzien van een droge blusleiding. Echter vanwege de grote inzetdiepte voor de brandweer zal elk trappenhuis worden voorzien van een droge blusleiding.



7.3 Brandslanghaspels en draagbare blustoestellen

Eisen

In afdeling 6.7 van het Bouwbesluit worden eisen gesteld aan de aanwezigheid van brandslanghaspels en draagbare blustoestellen. Voor de woonfuncties van het bouwplan en voor overige gebruiksfuncties (parkeergarage en bergingen) zijn geen brandslanghaspels vereist.

In de parkeergarage dienen conform Bouwbesluit wel draagbare blustoestellen te worden geplaatst, zie bijlage 2.

7.4 Bluswatervoorziening

Eisen

In afdeling 6.7 van het Bouwbesluit worden eisen gesteld aan de aanwezigheid van bluswatervoorzieningen in nabijheid van bouwwerken.

Binnen 40 meter afstand van een brandweeringang van een bouwwerk dient een toereikende bluswatervoorziening aanwezig te zijn.

Toetsing

Voor de appartementenblokken 1 en 6 zullen (na overleg met het waterbedrijf en de veiligheidsregio (VRK) enkele geboorde putten aangebracht moeten worden. Deze zullen dan de bluswatervoorziening voor hydranten en/of ondergrondse brandkranen zijn.

7.5 Opstelplaats blusvoertuigen

Eisen

In afdeling 6.8 van het Bouwbesluit worden eisen gesteld aan de aanwezigheid van opstelplaatsen in nabijheid van bluswatervoorzieningen. De afstand tussen een opstelplaats voor een blusvoertuig en een brandweeringang bedraagt daarbij ten hoogste 40 meter. De opstelplaats voor het blusvoertuig dient in nabijheid van de bluswatervoorziening gerealiseerd te worden.

Toetsing

Het gebouw wordt rondom omsloten door openbare wegen. Hiermee wordt voorzien in de benodigde opstelplaatsen voor blusvoertuigen op voldoende korte afstand van de brandweeringangen.

7.6 Brandweeringangen

Eisen

In afdeling 6.8 van het Bouwbesluit worden eisen gesteld aan de aanwezigheid van brandweeringangen. Uitsluitend indien voor een gebouw een brandmeldinstallatie met doormelding vereist, dient een brandweeringang automatisch ontsloten te worden of door middel van een systeem (bijvoorbeeld sleutelkuis) in overleg met de brandweer nader bepaald.

Toetsing

Voor de onderhavige bouwwerken dienen één of meerdere toegangen aangemerkt te worden als brandweeringang. Voorgesteld wordt de centrale toegang tot de trappenhuizen ten behoeve van de appartementen en parkeerkelder aan te merken als brandweeringang.

Omdat geen brandmeldinstallatie met doormelding vereist is, hoeft de brandweeringang niet automatisch of met een specifiek systeem ontsloten te kunnen worden.

8 Conclusie

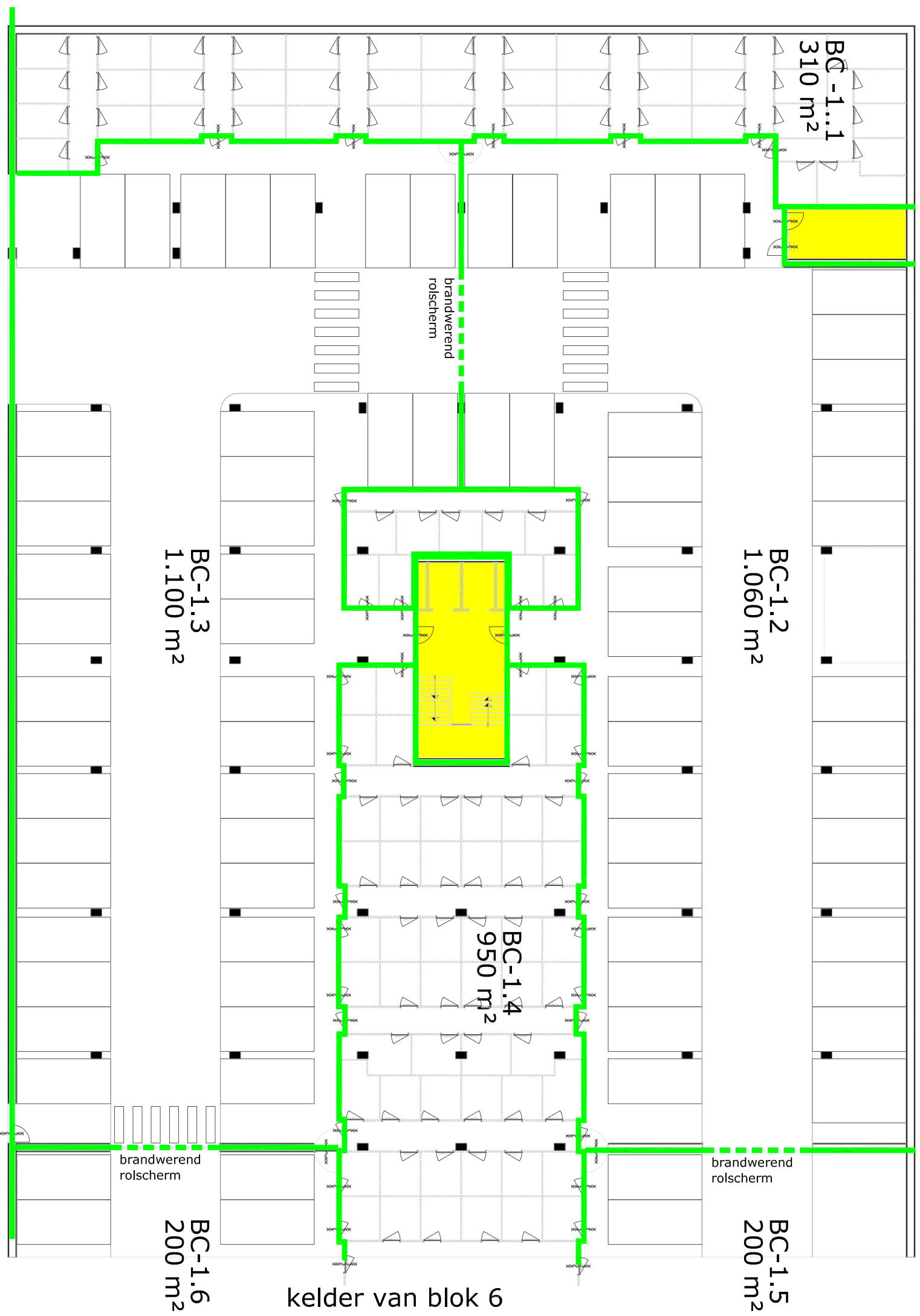
In opdracht van Ontwikkelingsbedrijf Plaza West-Haarlem B.V. is voor het nieuw te bouwen complex 'Plaza West' te Haarlem een brandbeveiligingsconcept opgesteld. Project 'Plaza West' betreft een aantal woongebouwen met appartementen die boven een parkeerkelder worden gesitueerd. Deze rapportage gaat in op appartementenblok 1 en 6.

In de kelderruimte van het complex bevinden zich de bergingen en een stallingsruimte ten behoeve van de appartementen. De appartementen bevinden zich op de begane grond t/m 4^e verdieping. Navolgend zijn de belangrijkste conclusies uit brandbeveiligingsconcept weergegeven:

- De bergingenblokken en de stallingsgarage in de kelder worden opgedeeld in brandcompartimenten van ten hoogste 1.000 m². Daarnaast is elk appartement een afzonderlijk brandcompartiment. De trappenhuizen worden aangemerkt als ruimte waardoor een extra beschermde vluchtroute voert en liggen daardoor niet in een brandcompartiment. Tussen de brandcompartimenten dient uitgaan te worden van een WDBO-eis van ten minste 60 minuten. De scheidingsconstructies tussen de appartementen en de trappenhuizen dienen met ten minste 30 minuten brandwerendheid uitgevoerd te worden. De brandtechnische indelingen en benodigde brandwerende scheidingsconstructies zijn schematisch op tekening in bijlage 1 weergegeven;
- Zoals berekend, zijn er slechts beperkt brandoverslagrisico's vanuit de appartementen naar de naast- of bovenliggende appartementen of naar de perceelgrenzen. Voor de benodigde voorzieningen wordt verwezen naar paragraaf 2.2.2;
- Voor het complex wordt met uitzondering van de bergingenblokken voldaan aan de voorschriften voor veilig vluchten;
- De bouwconstructies van het onderhavige pand dienen met 120 minuten brandwerendheid met betrekking tot bezwijken uitgevoerd te worden. Daarnaast mag bij een brand in een appartement een galerij ten behoeve van een andere woning niet binnen 30 minuten bezwijken;
- Bij de materialisering van het gebouw dient rekening te worden gehouden met de eisen zoals weergegeven in hoofdstuk 5;
- De parkeergarage dient te worden voorzien van noodverlichting. Bij het ontwerp en/of de aanleg van de verlichtingsinstallatie dient hiermee rekening te worden gehouden.
- De parkeergarage dienen te worden voorzien van vluchtrouteaanduidingen;
- De parkeergarage dient te worden voorzien van draagbare blustoestellen;
- De parkeergarage dient te worden voorzien van een brandmeldinstallatie met volledige bewaking (automatische rookmelders) en een ontruimingsalarminstallatie (slow-whoops);
- De appartementen dienen te worden voorzien van (gekoppelde) rookmelders die voldoen aan en worden geplaatst conform de primaire inrichtingseisen zoals bedoeld in de NEN 2555.

Bijlage 1

Tekeningen met brandwerende voorzieningen

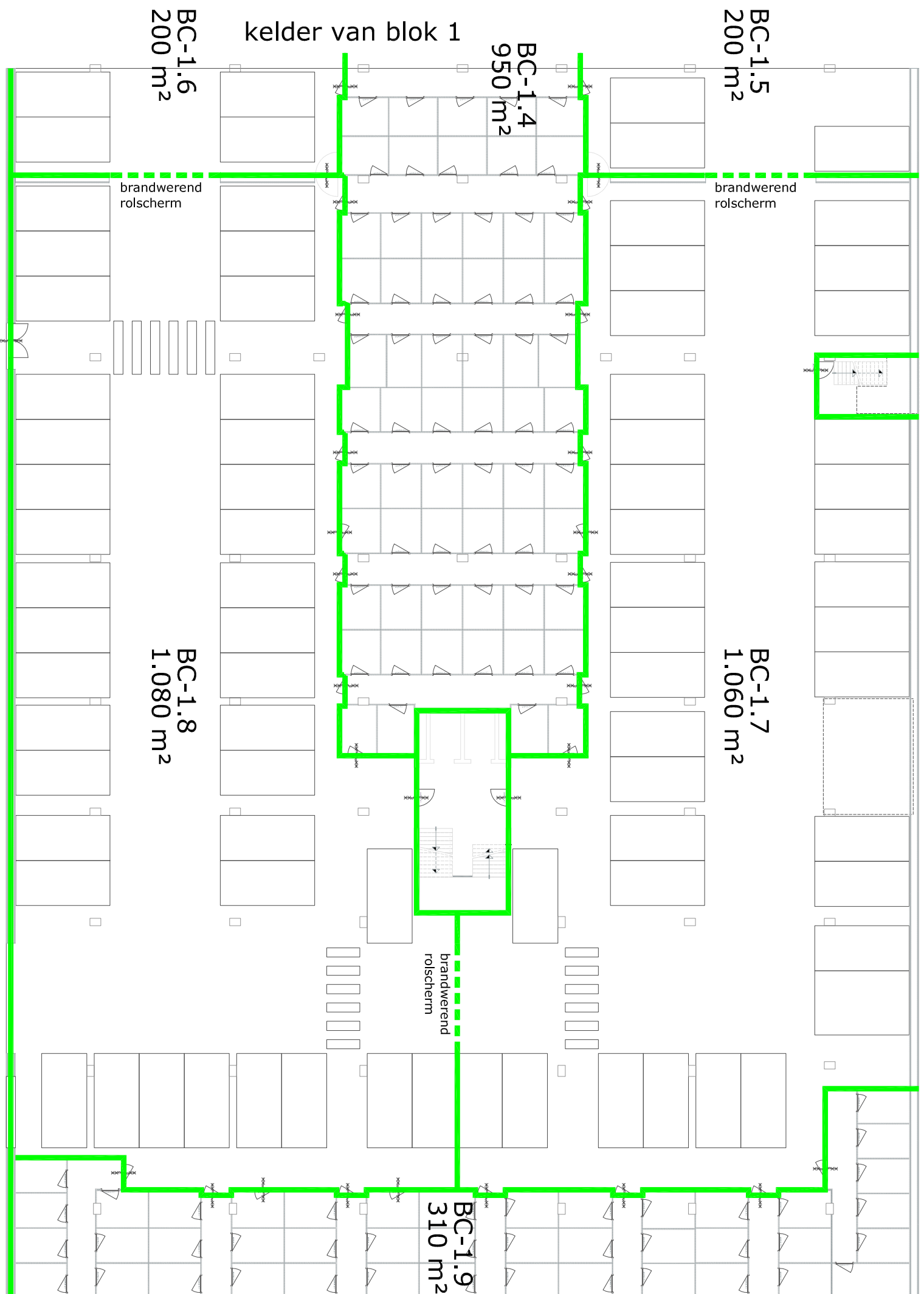


Legenda
 60 minuten brandwerende scheiding

Plaza West blok 1 & 6 - kelder
 brandcompartimentering

160.02755.0006
 26-09-2016



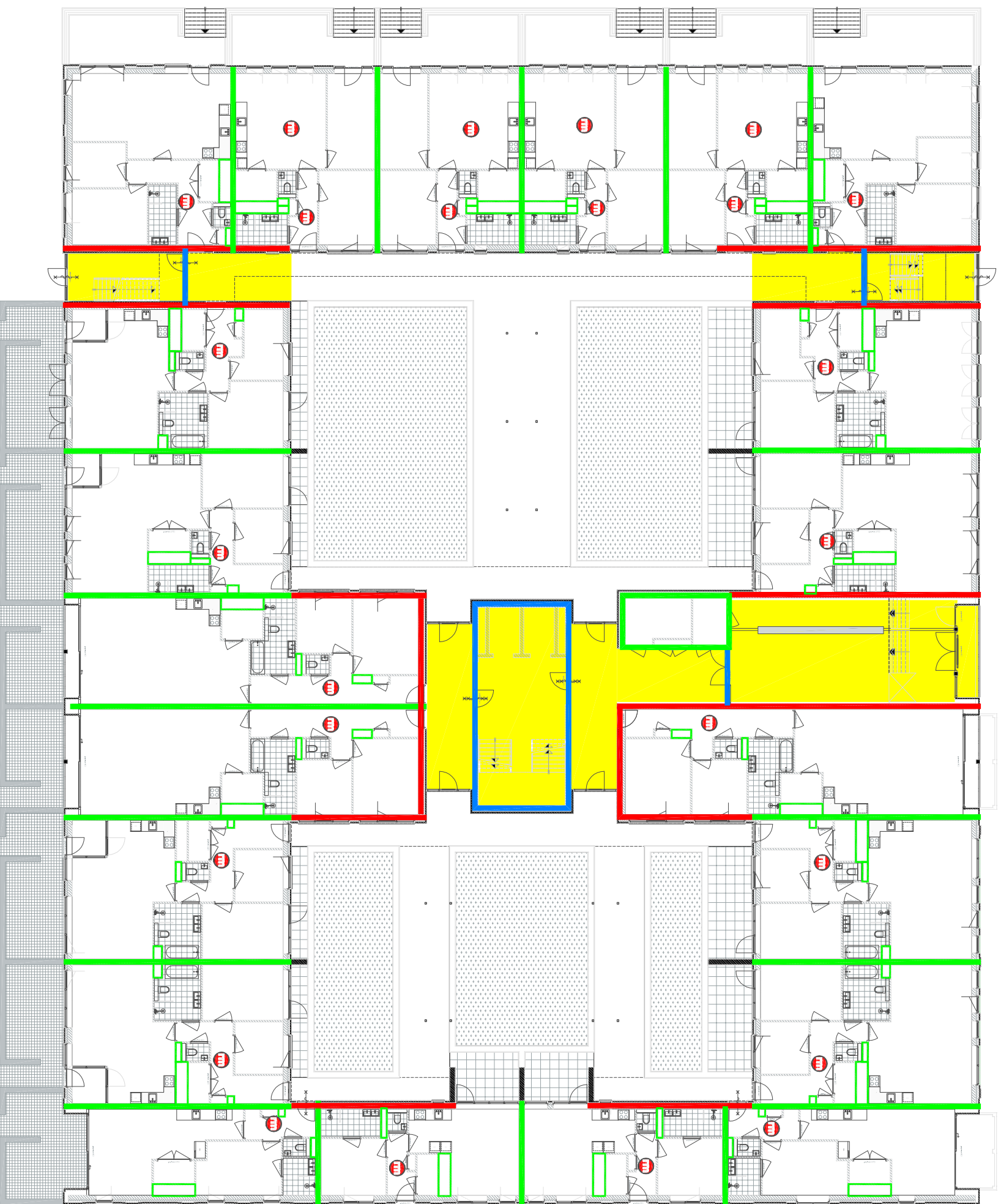


Legenda
 60 minuten brandwerende scheiding

Plaza West blok 6 - kelder
 brandcompartimentering

160.02755.0006
 26-09-2016



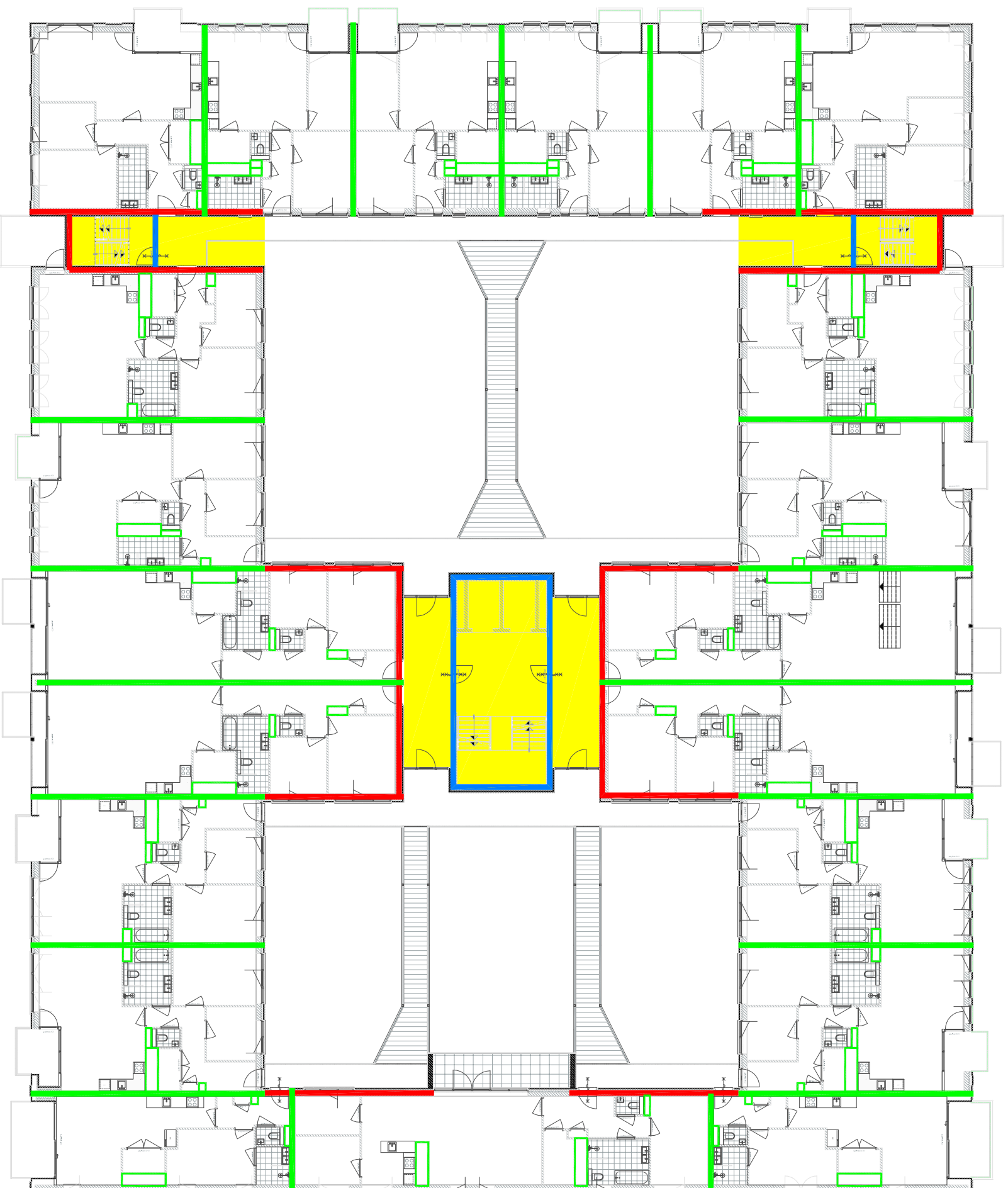


- Legenda
- █ 60 minuten brandwerende scheidings
 - █ 30 minuten brandwerende scheidings
 - █ 20 minuten brandwerende scheidings

Plaza West blok 1 & 6 - bgg
 brandcompartimentering

160.02755.0006
 26-09-2016



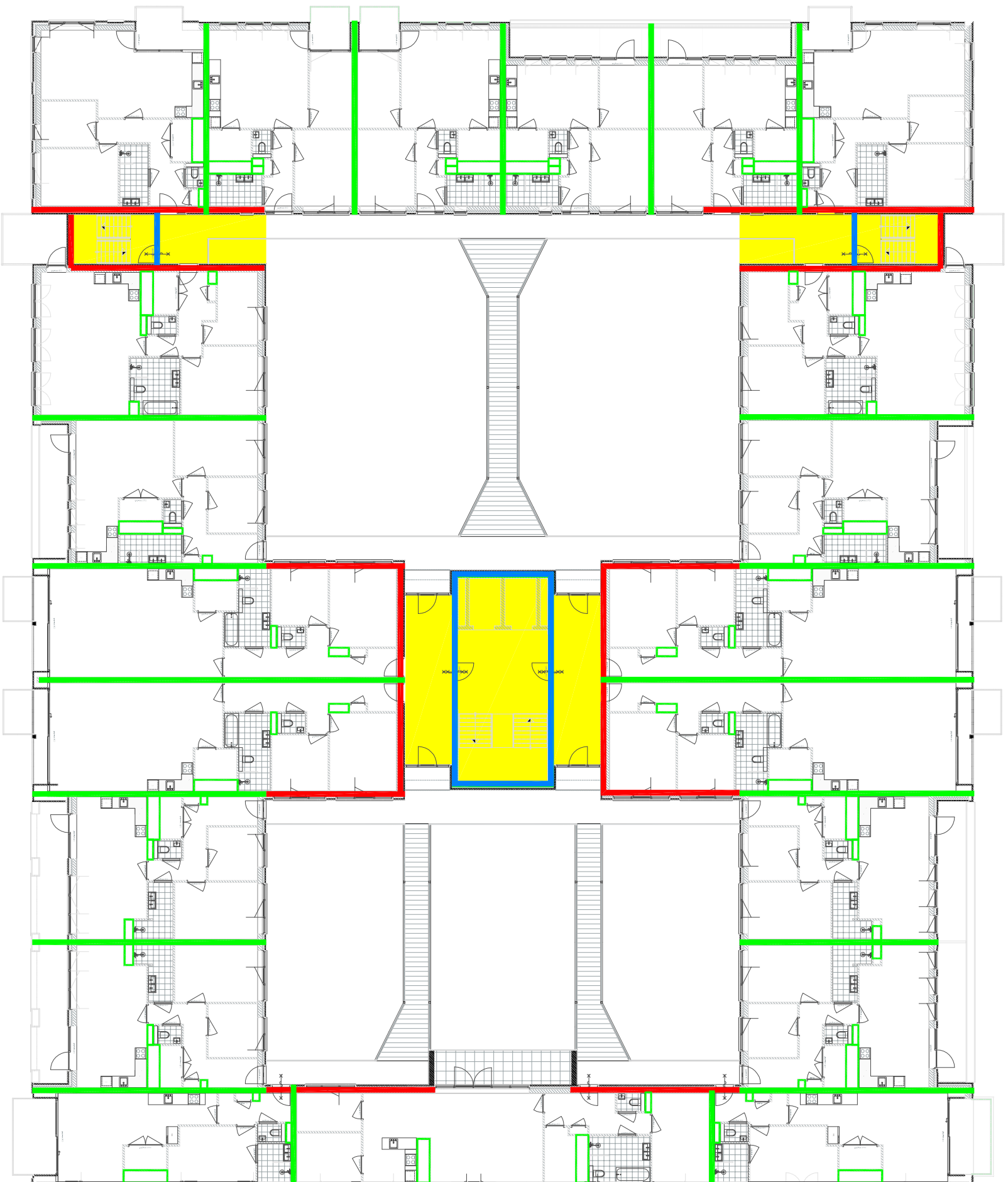


- Legenda
- █ 60 minuten brandwerende scheidings
 - █ 30 minuten brandwerende scheidings
 - █ 20 minuten brandwerende scheidings

Plaza West blok 1 & 6 - verd. 1-3
 brandcompartimentering

160.02755.0006
 26-09-2016





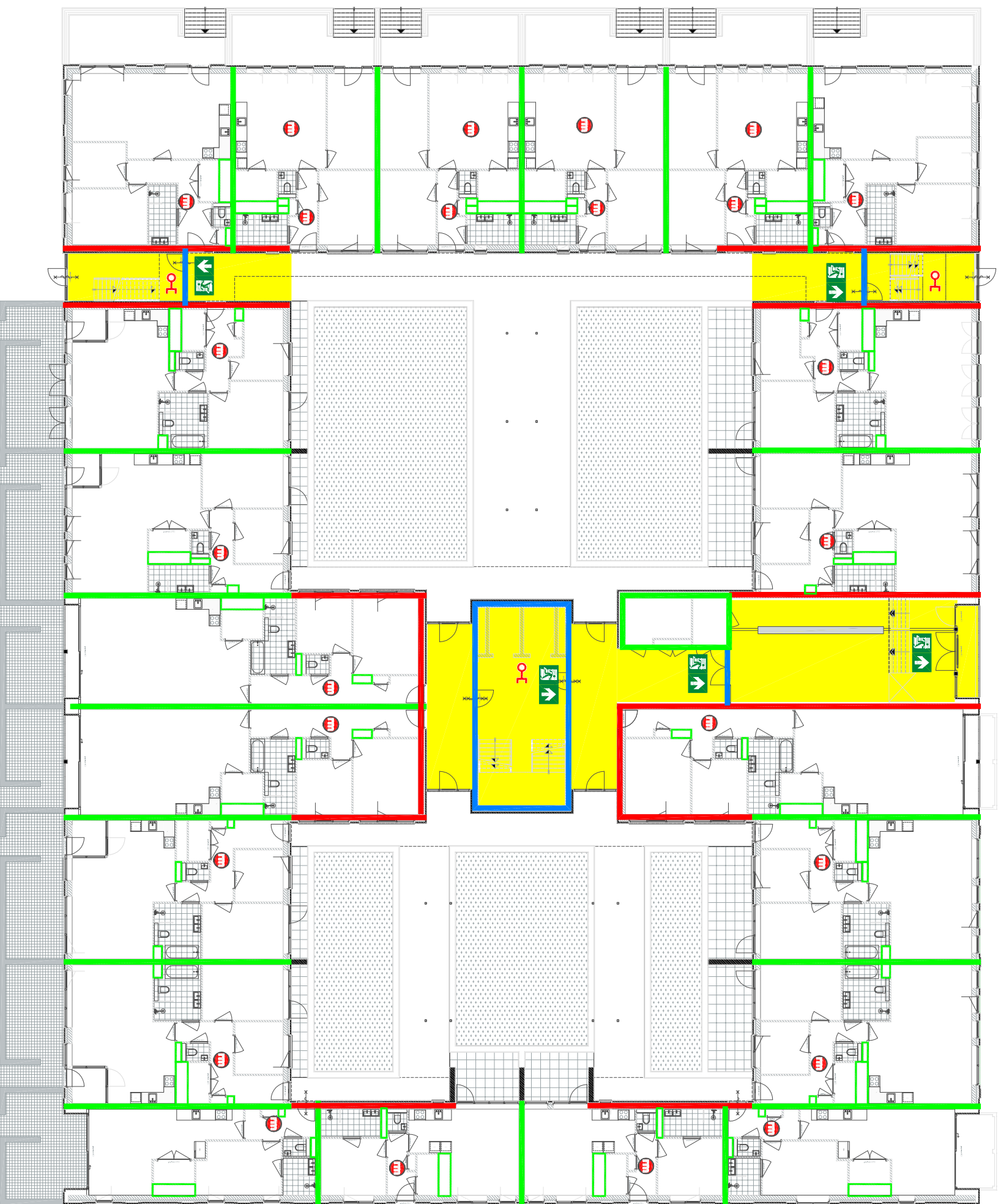
- Legenda
- █ 60 minuten brandwerende scheidings
 - █ 30 minuten brandwerende scheidings
 - █ 20 minuten brandwerende scheidings

Plaza West blok 1 - verd. 4
brandcompartimentering

160.02755.0006
26-09-2016

Bijlage 2

Brandveiligheidsvoorzieningen

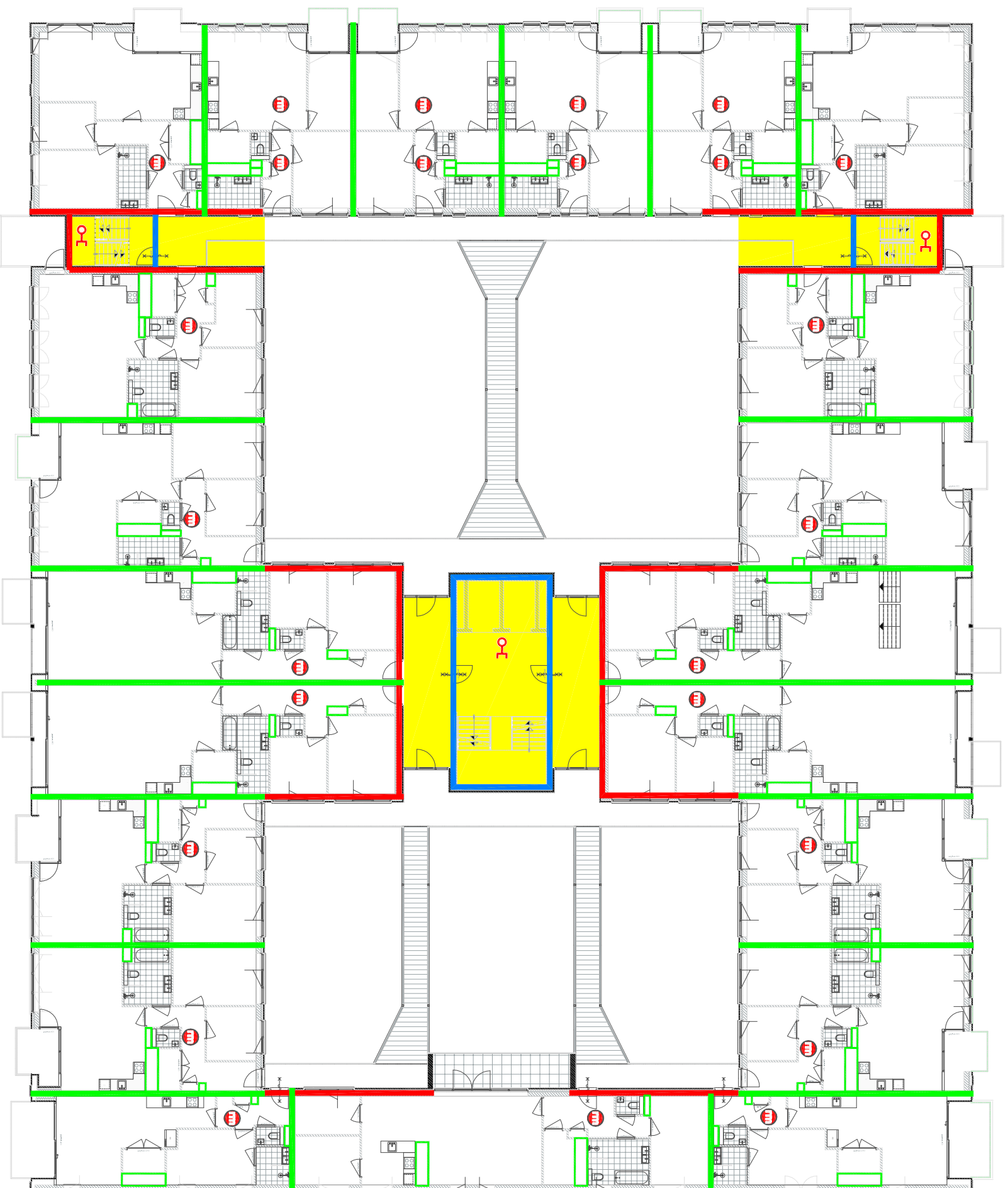


- Legenda**
- 60 minuten brandwerende scheiding
 - 30 minuten brandwerende scheiding
 - 20 minuten brandwerende scheiding
 - ➔ vluchtrouteaanduiding
 - ruimte voorzien van noodverlichting
 - ⊖ droge blusleiding
 - ☒ handbrandblusser
 - ☒ handbrandmelder
 - ☒ brandslanghaspel
 - ruimte voorzien van rookmelders conform NEN 2555

Plaza West blok 1 & 6 - bgg
 brandveiligheidsvoorzieningen

160.02755.0006
 26-09-2016





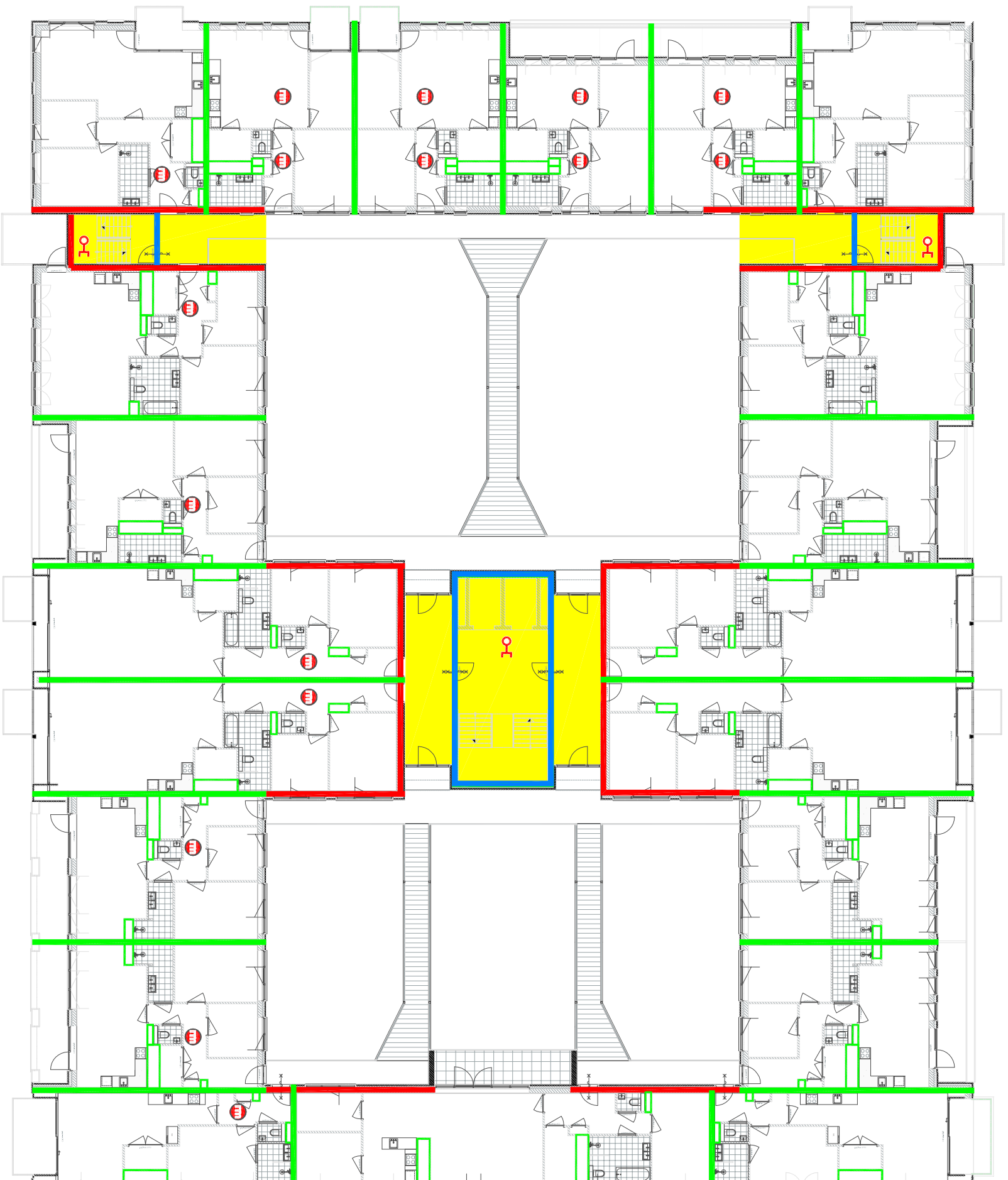
- Legenda
- 60 minuten brandwerende scheiding
 - 30 minuten brandwerende scheiding
 - 20 minuten brandwerende scheiding
 - ➔ vluchtrouteaanduiding
 - ruimte voorzien van noodverlichting
 - O-I droge blusleiding
 - ☒ handbrandblusser
 - ☒ handbrandmelder
 - ☒ brandslanghaspel
 - TM ruimte voorzien van rookmelders conform NEN 2555

Plaza West blok 1 & 6 - verd. 1-3
brandveiligheidsvoorzieningen

160.02755.0006

26-09-2016

Deerns



- Legenda**
- 60 minuten brandwerende scheiding
 - 30 minuten brandwerende scheiding
 - 20 minuten brandwerende scheiding
 - vluchtrouteaanduiding
 - ruimte voorzien van noodverlichting
 - droge blusleiding
 - handbrandblusser
 - handbrandmelder
 - brandslanghaspel
 - ruimte voorzien van rookmelders conform NEN 2555

Plaza West blok 1 - verd. 4
brandveiligheidsvoorzieningen

160.02755.0006
26-09-2016

Deerns

Bijlage 3

Brandoverslagberekeningen

BRANDSCENARIO'S

Naam	Brand	Opening	Positie	Rechts	Omhoog	Terug	Hoek	Versie	kW/m2	Commentaar
	A	A-o1	Linksonder	0,00	3,00	0,00	0,0	6068_2016	6,5	Ok
	A	A-o1	Middenonder	0,00	3,00	0,00	0,0	6068_2016	11,4	Ok
	A	A-o1	Rechtsonder	0,00	3,00	0,00	0,0	6068_2016	8,9	Ok
	A	A-o2	Linksonder	0,00	3,00	0,00	0,0	6068_2016	9,0	Ok
	A	A-o2	Middenonder	0,00	3,00	0,00	0,0	6068_2016	12,2	Ok
	A	A-o2	Rechtsonder	0,00	3,00	0,00	0,0	6068_2016	9,0	Ok
	A	A-o3	Linksonder	0,00	3,00	0,00	0,0	6068_2016	8,9	Ok
	A	A-o3	Middenonder	0,00	3,00	0,00	0,0	6068_2016	11,4	Ok
	A	A-o3	Rechtsonder	0,00	3,00	0,00	0,0	6068_2016	6,5	Ok
	A	Ag3a	Linksonder	0,00	3,00	0,00	0,0	6068_2016	2,3	Ok
	A	Ag3a	Middenonder	0,00	3,00	0,00	0,0	6068_2016	4,1	Ok
	A	Ag3a	Rechtsonder	0,00	3,00	0,00	0,0	6068_2016	2,8	Ok
	A	Ag3b	Linksonder	0,00	3,00	0,00	0,0	6068_2016	2,7	Ok
	A	Ag3b	Middenonder	0,00	3,00	0,00	0,0	6068_2016	3,6	Ok
	A	Ag3b	Rechtsonder	0,00	3,00	0,00	0,0	6068_2016	2,3	Ok

BRANDRUIMTEN

Naam	Breed	Diep	Hoog	Gereduceerd	Nivo	Industriemodel	WBDBO	Plafond	Samen	Blok
A	7,80	11,80	2,60	Nee	0,00		60	0,40		A_g1 A_g2 A_g3 A_g4

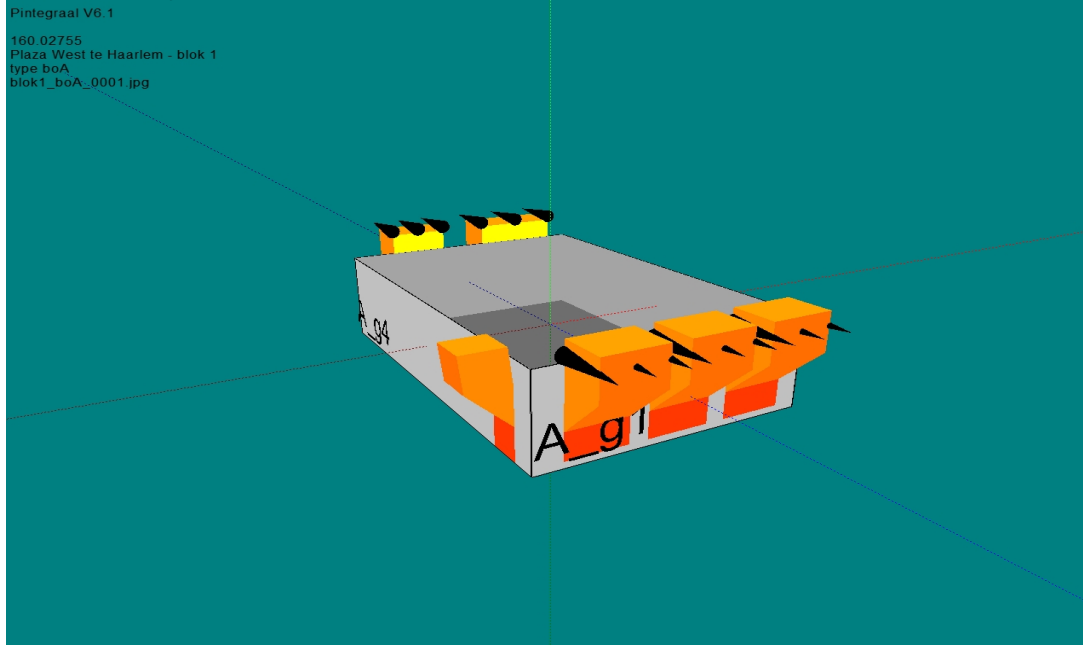
GEVELS

Naam	LO_x	LO_y	RO_x	RO_y	Hoogte	Hoek	Omhoog
A_g1	,00	,00	7,80	,00	3,00	90,00	,00
A_g2	7,80	,00	7,80	11,80	3,00	90,00	,00
A_g3	7,80	11,80	,00	11,80	3,00	90,00	,00
A_g4	,00	11,80	,00	,00	3,00	90,00	,00

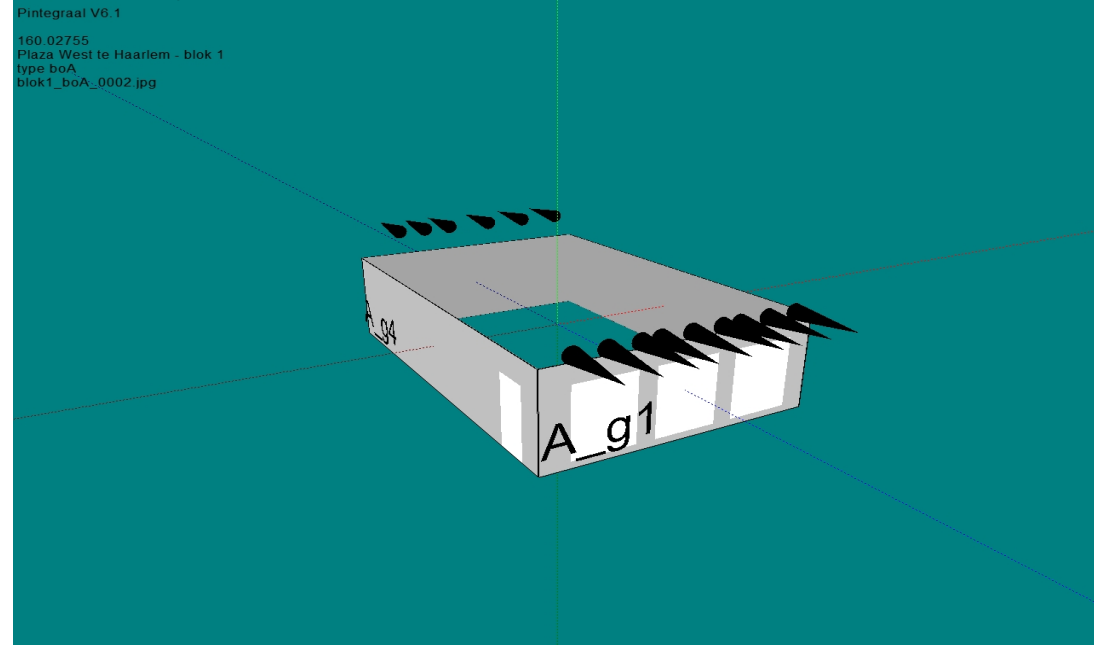
OPENINGEN

Naam	Rechts	Omhoog	Breedte	Hoogte	Brandwerend	Balkon/Overstek	Opgaand/type	Gevel(s)	Brandruimte
A-o1	,80	,20	1,77	2,20	,00	,00	Opgaand	A_g1	A
A-o2	3,10	,20	1,77	2,20	,00	,00	Opgaand	A_g1	A
A-o3	5,40	,20	1,77	2,20	,00	,00	Opgaand	A_g1	A
Ag3a	,60	,85	2,65	1,59	,00	,00	Opgaand	A_g3	A
Ag3b	4,70	,85	1,77	1,59	,00	,00	Opgaand	A_g3	A
to_0	10,00	,00	1,03	2,24	,00	,00	Opgaand	A_g4	A

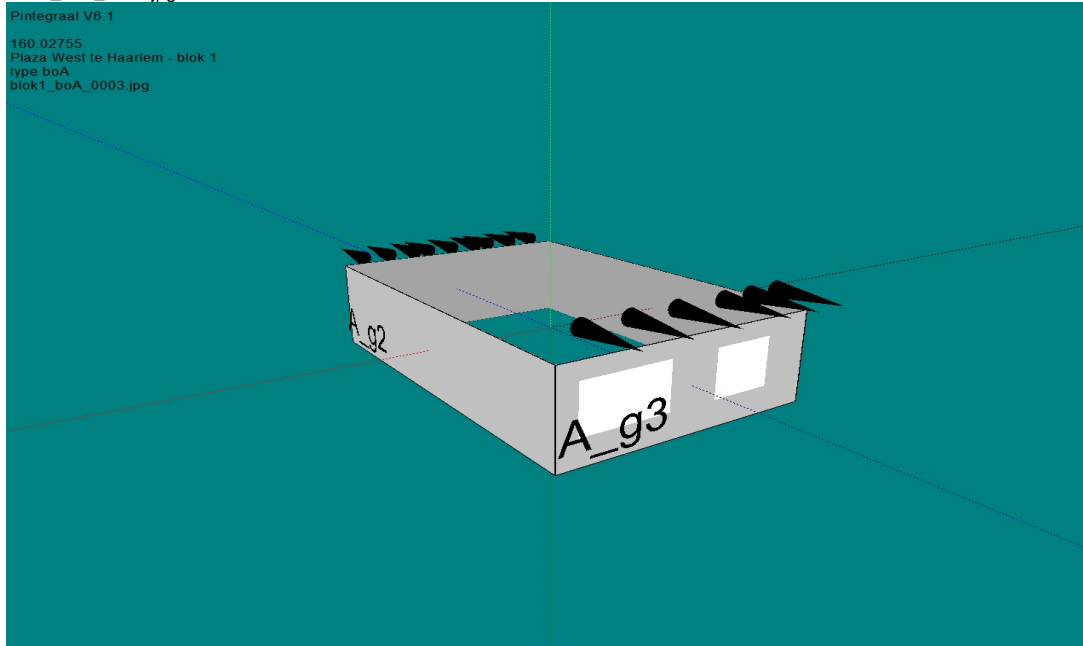
blok1_boA_0001.jpg



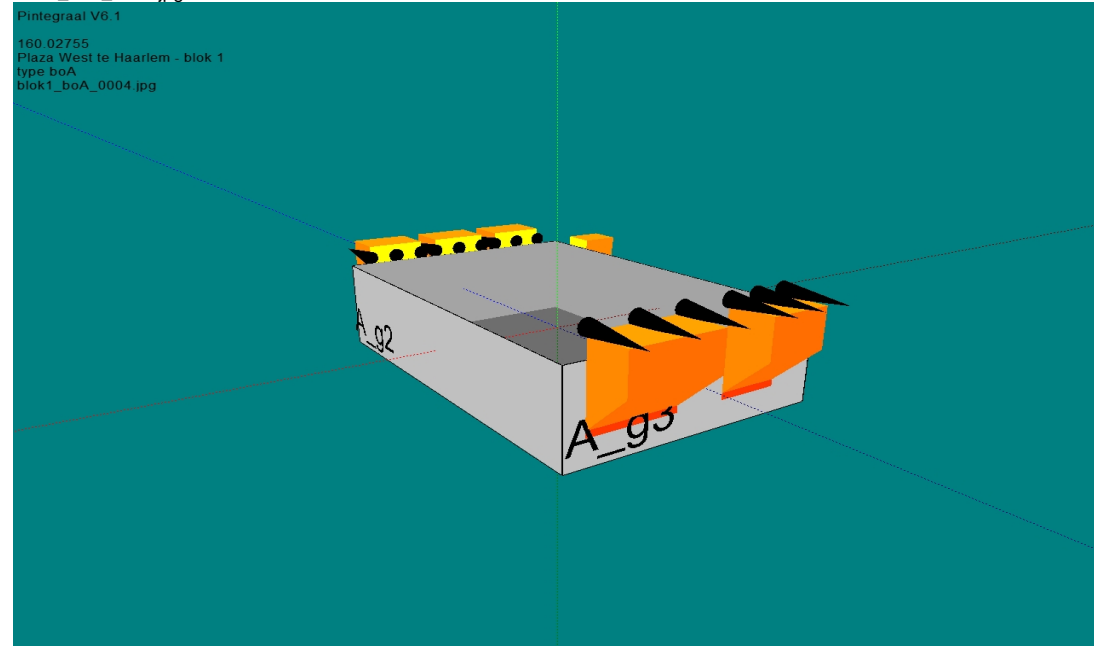
blok1_boA_0002.jpg



blok1_boA_0003.jpg



blok1_boA_0004.jpg



BRANDSCENARIO'S

Naam	Brand	Opening	Positie	Rechts	Omhoog	Terug	Hoek	Versie	kW/m2	Commentaar
	A	Ag3b	Linksonder	0,00	3,00	0,00	0,0	6068_2016	3,0	Ok
	A	Ag3b	Middenonder	0,00	3,00	0,00	0,0	6068_2016	4,1	Ok
	A	Ag3b	Rechtsonder	0,00	3,00	0,00	0,0	6068_2016	3,4	Ok
	A	Ag3b	Linksonder	0,00	3,00	0,00	0,0	6068_2016	3,0	Ok
	A	Ag3b	Middenonder	0,00	3,00	0,00	0,0	6068_2016	4,1	Ok
	A	Ag3b	Rechtsonder	0,00	3,00	0,00	0,0	6068_2016	3,4	Ok
	A	Ag3c	Linksonder	0,00	3,00	0,00	0,0	6068_2016	3,4	Ok
	A	Ag3c	Middenonder	0,00	3,00	0,00	0,0	6068_2016	4,1	Ok
	A	Ag3c	Rechtsonder	0,00	3,00	0,00	0,0	6068_2016	2,3	Ok
	A	A-o1	Linksonder	0,00	3,00	0,00	0,0	6068_2016	9,2	Ok
	A	A-o1	Middenonder	0,00	3,00	0,00	0,0	6068_2016	11,7	Ok
	A	A-o1	Rechtsonder	0,00	3,00	0,00	0,0	6068_2016	9,9	Ok
	A	A-o1	Linksonder	0,00	3,00	0,00	0,0	6068_2016	9,2	Ok
	A	A-o1	Middenonder	0,00	3,00	0,00	0,0	6068_2016	11,7	Ok
	A	A-o1	Rechtsonder	0,00	3,00	0,00	0,0	6068_2016	9,9	Ok
	A	A-o2	Linksonder	0,00	3,00	0,00	0,0	6068_2016	10,0	Ok
	A	A-o2	Middenonder	0,00	3,00	0,00	0,0	6068_2016	11,9	Ok
	A	A-o2	Rechtsonder	0,00	3,00	0,00	0,0	6068_2016	9,7	Ok
	A	A-o1	Linksonder	0,00	3,00	0,00	0,0	6068_2016	9,2	Ok
	A	A-o1	Middenonder	0,00	3,00	0,00	0,0	6068_2016	11,7	Ok
	A	A-o1	Rechtsonder	0,00	3,00	0,00	0,0	6068_2016	9,9	Ok
	A	A-o2	Linksonder	0,00	3,00	0,00	0,0	6068_2016	10,0	Ok
	A	A-o2	Middenonder	0,00	3,00	0,00	0,0	6068_2016	11,9	Ok
	A	A-o2	Rechtsonder	0,00	3,00	0,00	0,0	6068_2016	9,7	Ok
	A	A-o3	Linksonder	0,00	3,00	0,00	0,0	6068_2016	9,3	Ok
	A	A-o3	Middenonder	0,00	3,00	0,00	0,0	6068_2016	10,5	Ok
	A	A-o3	Rechtsonder	0,00	3,00	0,00	0,0	6068_2016	7,0	Ok

BRANDRUIMTEN

Naam	Breed	Diep	Hoog	Gereduceerd	Nivo	Industriemodel	WBDBO	Plafond	Samen	Blok
A	7,80	11,80	2,60	Nee	0,00		60	0,40		A_g1 A_g2 A_g3 A_g4

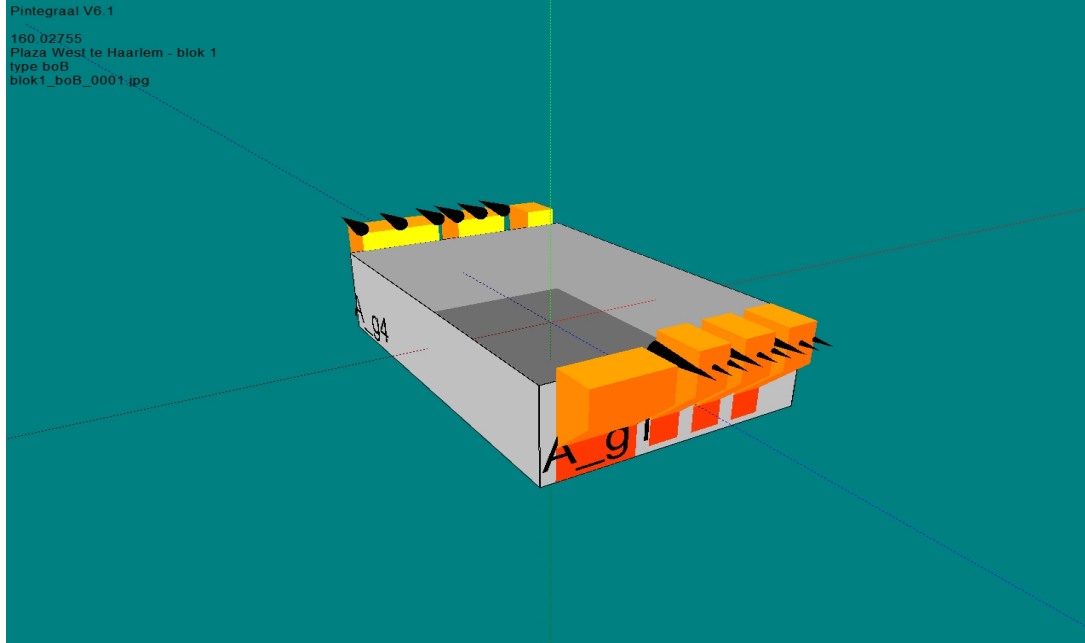
GEVELS

Naam	LO_x	LO_y	RO_x	RO_y	Hoogte	Hoek	Omhoog
A_g1	,00	,00	7,80	,00	3,00	90,00	,00
A_g2	7,80	,00	7,80	11,80	3,00	90,00	,00
A_g3	7,80	11,80	,00	11,80	3,00	90,00	,00
A_g4	,00	11,80	,00	,00	3,00	90,00	,00

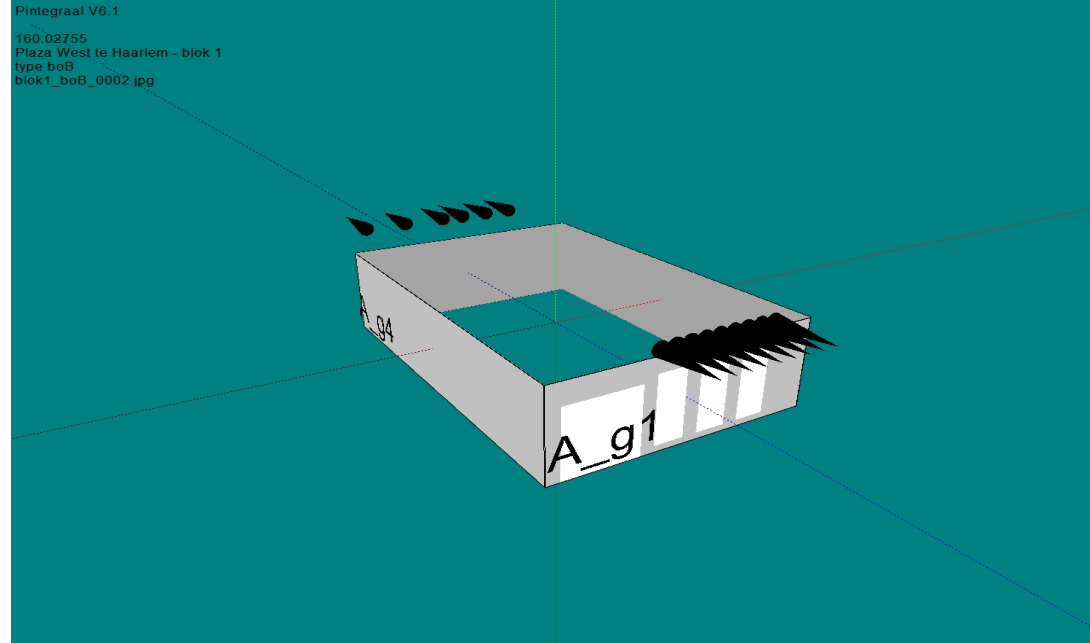
OPENINGEN

Naam	Rechts	Omhoog	Breedte	Hoogte	Brandwerend	Balkon/Overstek	Opgaand/type	Gevel(s)	Brandruimte
A-o1	3,00	,20	,87	2,27	,00	,00	Opgaand	A_g1	A
A-o2	4,30	,20	,87	2,27	,00	,00	Opgaand	A_g1	A
A-o3	5,60	,20	,87	2,27	,00	,00	Opgaand	A_g1	A
A-o4	,40	,00	2,21	2,27	,00	,00	Opgaand	A_g1	A
Ag3a	,20	,00	1,03	2,42	,00	,00	Opgaand	A_g3	A
Ag3b	2,20	,85	1,77	1,59	,00	,00	Opgaand	A_g3	A
Ag3c	4,70	,85	2,65	1,59	,00	,00	Opgaand	A_g3	A

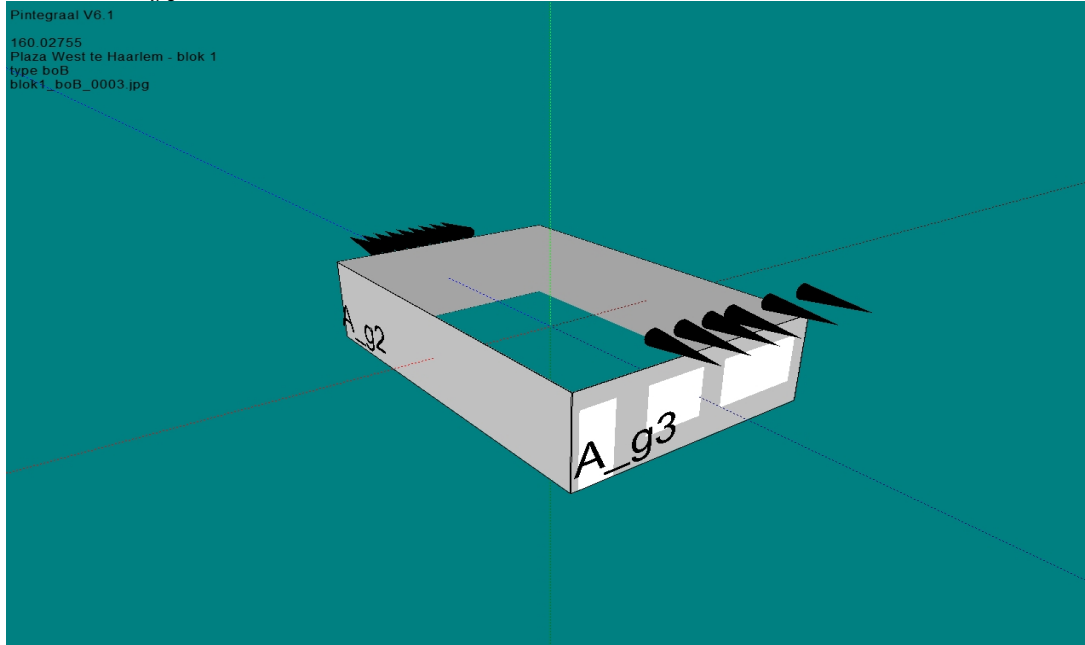
blok1_boB_0001.jpg



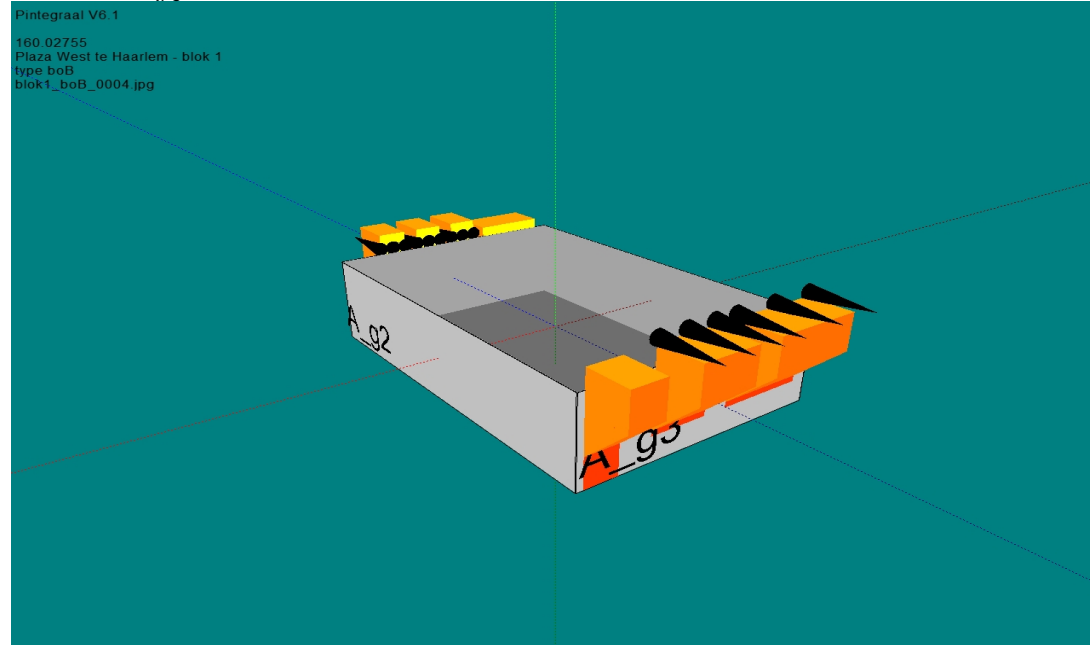
blok1_boB_0002.jpg



blok1_boB_0003.jpg



blok1_boB_0004.jpg



BRANDSCENARIO'S

Naam	Brand	Opening	Positie	Rechts	Omhoog	Terug	Hoek	Versie	kW/m2	Commentaar
	A	A-o2	Linksonder	0,00	3,00	0,00	0,0	6068_2016	7,8	Ok
	A	A-o2	Middenonder	0,00	3,00	0,00	0,0	6068_2016	12,1	Ok
	A	A-o2	Rechtsonder	0,00	3,00	0,00	0,0	6068_2016	6,4	Ok
	A	Ag3c	Linksonder	0,00	3,00	0,00	0,0	6068_2016	1,7	Ok
	A	Ag3c	Middenonder	0,00	3,00	0,00	0,0	6068_2016	2,9	Ok
	A	Ag3c	Rechtsonder	0,00	3,00	0,00	0,0	6068_2016	2,5	Ok
	A	Ag3b	Linksonder	0,00	3,00	0,00	0,0	6068_2016	2,5	Ok
	A	Ag3b	Middenonder	0,00	3,00	0,00	0,0	6068_2016	2,9	Ok
	A	Ag3b	Rechtsonder	0,00	3,00	0,00	0,0	6068_2016	2,4	Ok

Projectnr : 160.02755

Project : Plaza West te Haarlem - blok 1

Variant : type boC

Bestand : C:\P-integraal\Plaza West\Blok 1\blok1_boC.NPR

Bestandsdatum : 26-9-2016 11:27:42

Print datum : 26-9-2016 16:16:58

BRANDRUIMTEN

Naam	Breed	Diep	Hoog	Gereduceerd	Nivo	Industriemodel	WBDBO	Plafond	Samen	Blok
A	7,80	11,80	2,60	Nee	0,00		60	0,40		A_g1 A_g2 A_g3 A_g4

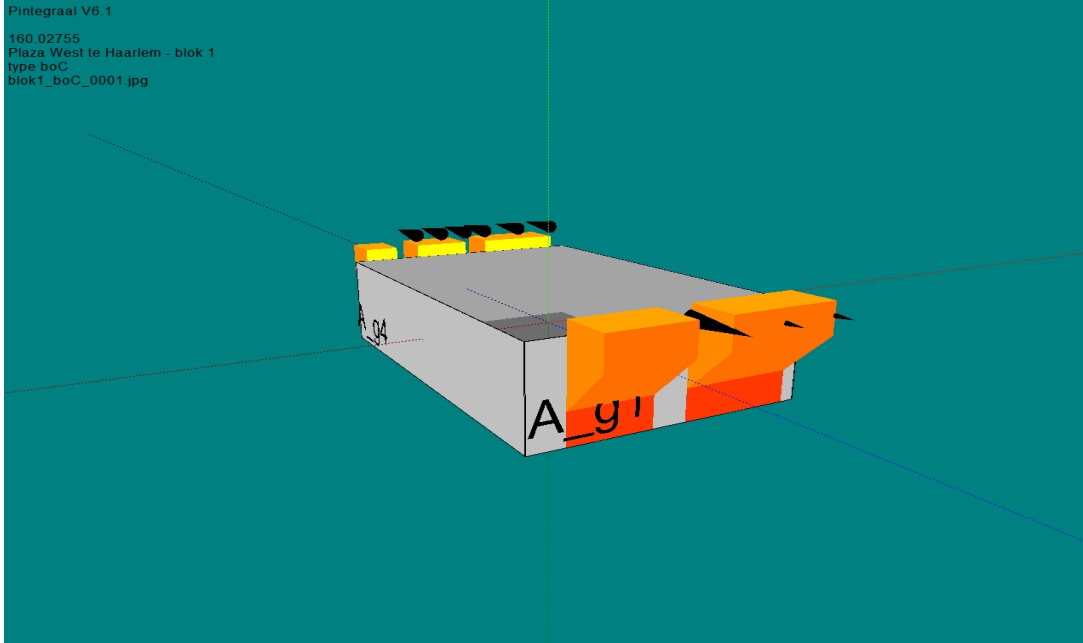
GEVELS

Naam	LO_x	LO_y	RO_x	RO_y	Hoogte	Hoek	Omhoog
A_g1	,00	,00	7,80	,00	3,00	90,00	,00
A_g2	7,80	,00	7,80	11,80	3,00	90,00	,00
A_g3	7,80	11,80	,00	11,80	3,00	90,00	,00
A_g4	,00	11,80	,00	,00	3,00	90,00	,00

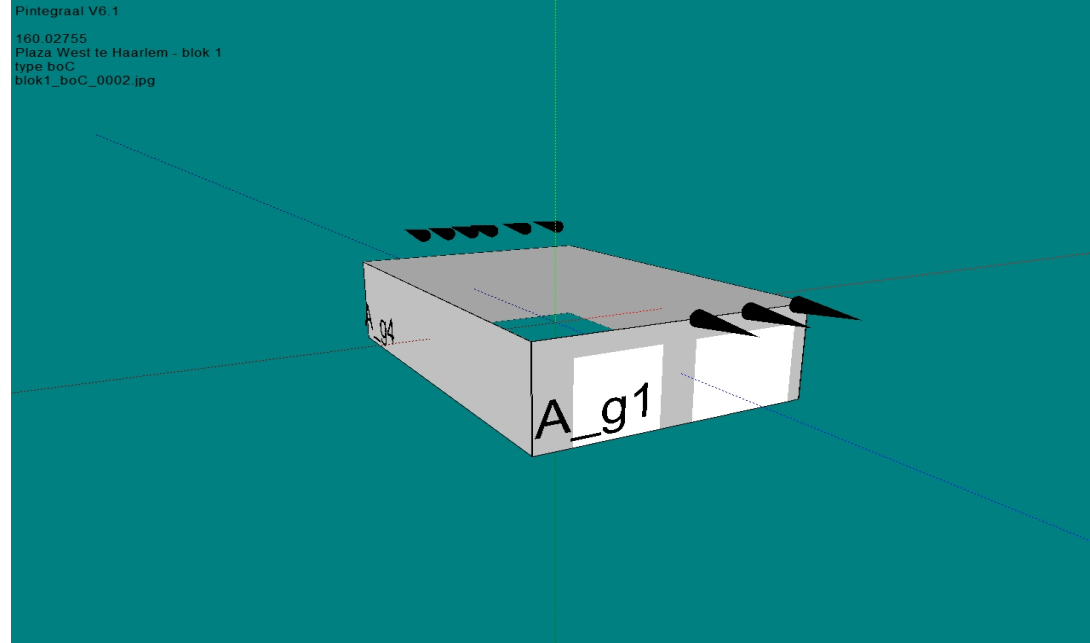
OPENINGEN

Naam	Rechts	Omhoog	Breedte	Hoogte	Brandwerend	Balkon/Overstek	Opgaand/type	Gevel(s)	Brandruimte
A-o1	1,00	,00	2,35	2,42	,00	,00	Opgaand	A_g1	A
A-o2	4,30	,00	3,10	2,42	,00	,00	Opgaand	A_g1	A
Ag3a	6,40	,00	1,03	2,42	,00	,00	Opgaand	A_g3	A
Ag3b	3,90	,85	1,77	1,59	,00	,00	Opgaand	A_g3	A
Ag3c	,50	,85	2,65	1,59	,00	,00	Opgaand	A_g3	A

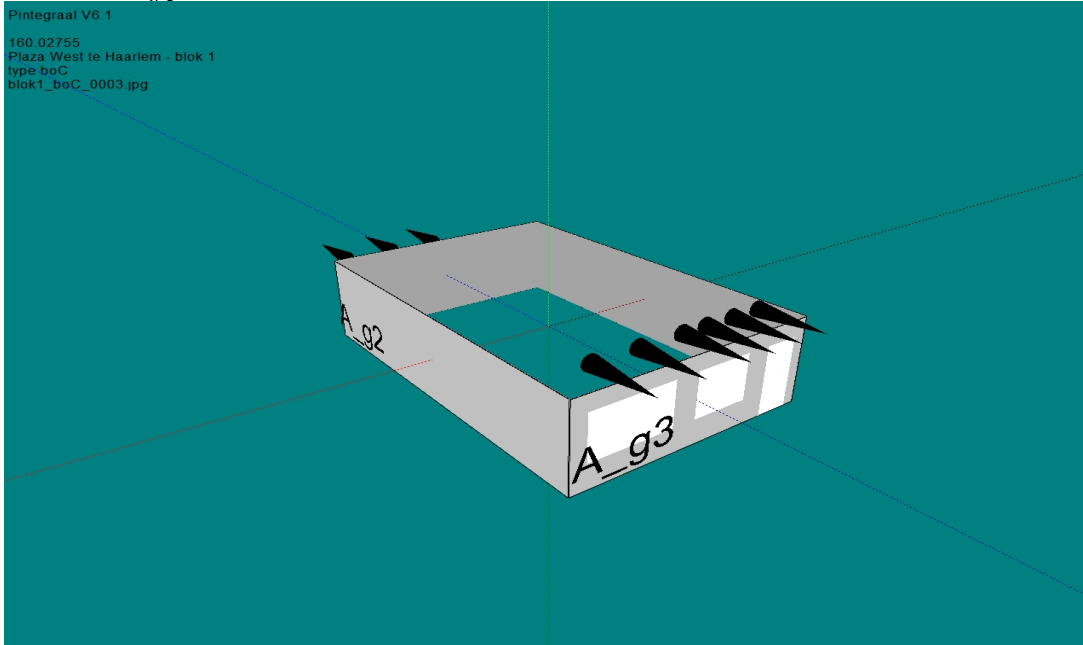
blok1_boC_0001.jpg



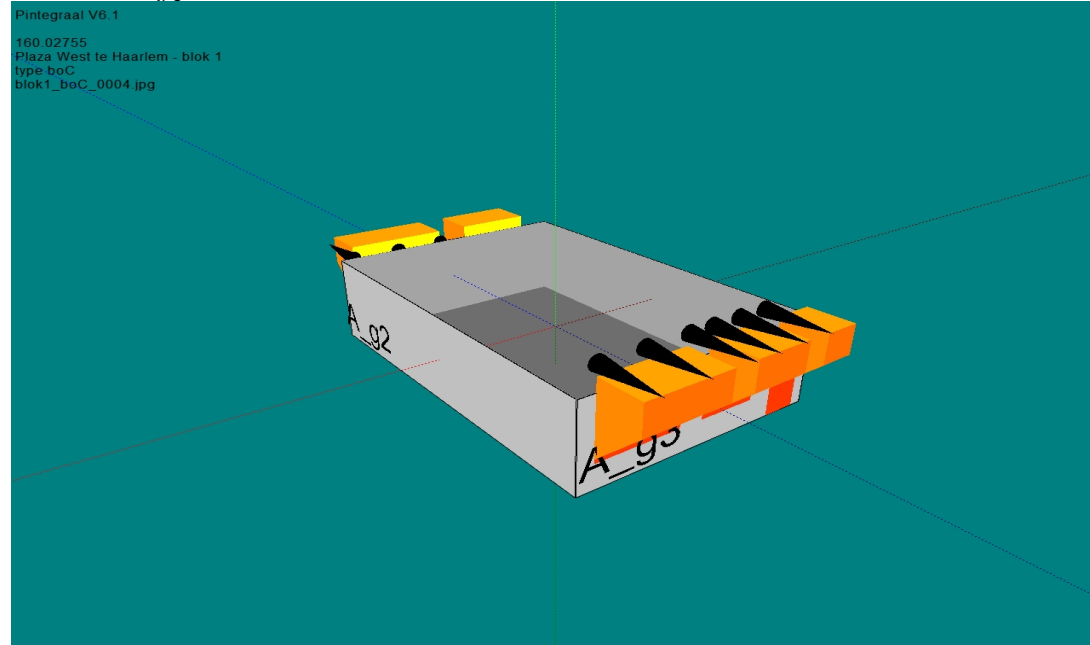
blok1_boC_0002.jpg



blok1_boC_0003.jpg



blok1_boC_0004.jpg



BRANDSCENARIO'S

Naam	Brand	Opening	Positie	Rechts	Omhoog	Terug	Hoek	Versie	kW/m2	Commentaar
	A	Ag3a	Linksonder	0,00	3,00	0,00	0,0	6068_2016	1,1	Ok
	A	Ag3a	Middenonder	0,00	3,00	0,00	0,0	6068_2016	1,3	Ok
	A	Ag3a	Rechtsonder	0,00	3,00	0,00	0,0	6068_2016	1,1	Ok
	A	Ag3a	Linksonder	0,00	3,00	0,00	0,0	6068_2016	1,1	Ok
	A	Ag3a	Middenonder	0,00	3,00	0,00	0,0	6068_2016	1,3	Ok
	A	Ag3a	Rechtsonder	0,00	3,00	0,00	0,0	6068_2016	1,1	Ok
	A	Ag3b	Linksonder	0,00	3,00	0,00	0,0	6068_2016	1,2	Ok
	A	Ag3b	Middenonder	0,00	3,00	0,00	0,0	6068_2016	1,4	Ok
	A	Ag3b	Rechtsonder	0,00	3,00	0,00	0,0	6068_2016	1,2	Ok
	A	Ag3c	Linksonder	0,00	3,00	0,00	0,0	6068_2016	1,2	Ok
	A	Ag3c	Middenonder	0,00	3,00	0,00	0,0	6068_2016	1,4	Ok
	A	Ag3c	Rechtsonder	0,00	3,00	0,00	0,0	6068_2016	1,1	Ok

Projectnr : 160.02755

Project : Plaza West te Haarlem - blok 1

Variant : type boD

Bestand : C:\P-integraal\Plaza West\Blok 1\blok1_boD.NPR

Bestandsdatum : 26-9-2016 11:34:18

Print datum : 26-9-2016 16:18:03

BRANDRUIMTEN

Naam	Breed	Diep	Hoog	Gereduceerd	Nivo	Industriemodel	WBDBO	Plafond	Samen	Blok
A	11,80	4,60	2,60	Nee	0,00		60	0,40		A_g1 A_g2 A_g3 A_g4

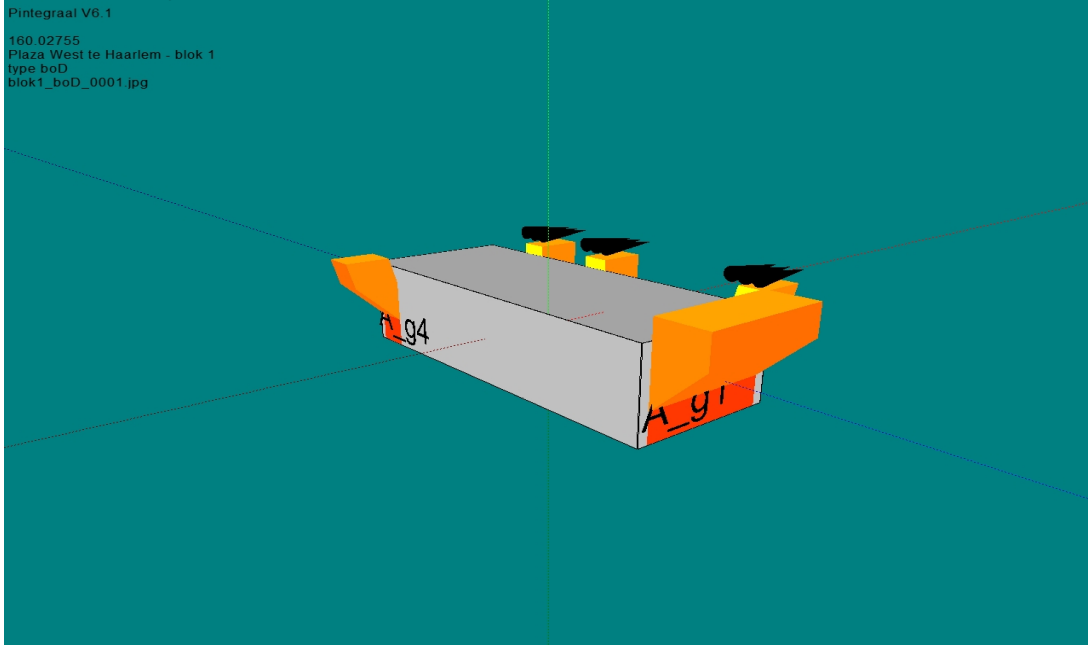
GEVELS

Naam	LO_x	LO_y	RO_x	RO_y	Hoogte	Hoek	Omhoog
A_g1	,00	,00	4,60	,00	3,00	90,00	,00
A_g2	4,60	,00	4,60	11,80	3,00	90,00	,00
A_g3	4,60	11,80	,00	11,80	3,00	90,00	,00
A_g4	,00	11,80	,00	,00	3,00	90,00	,00

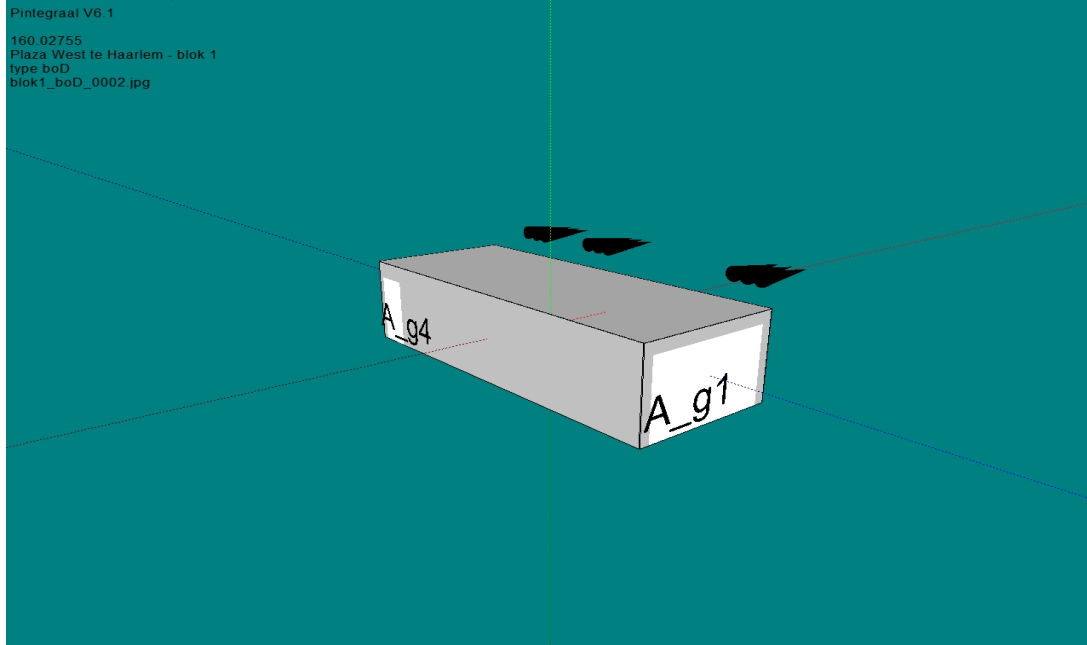
OPENINGEN

Naam	Rechts	Omhoog	Breedte	Hoogte	Brandwerend	Balkon/Overstek	Opgaand/type	Gevel(s)	Brandruimte
A-o1	,30	,00	3,98	2,60	,00	,00	Opgaand	A_g1	A
Ag3a	,40	,80	,88	1,64	,00	,00	Opgaand	A_g2	A
Ag3b	6,00	,80	,88	1,64	,00	,00	Opgaand	A_g2	A
Ag3c	9,00	,80	,88	1,64	,00	,00	Opgaand	A_g2	A
Ag4	,20	,00	1,03	2,42	,00	,00	Opgaand	A_g4	A

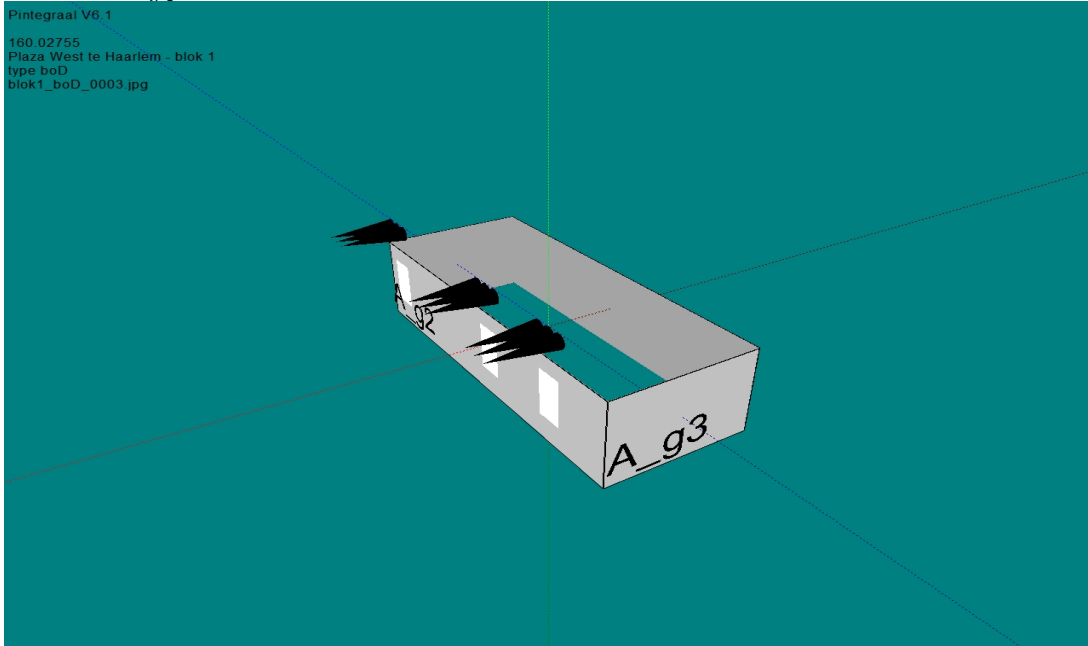
blok1_boD_0001.jpg



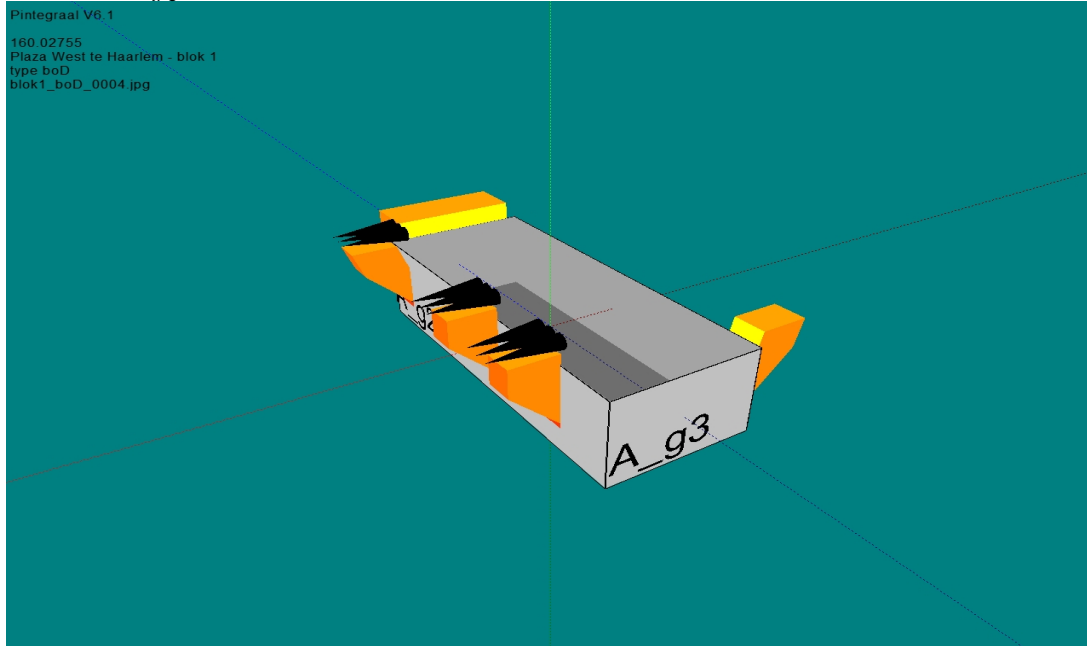
blok1_boD_0002.jpg



blok1_boD_0003.jpg



blok1_boD_0004.jpg



BRANDSCENARIO'S

Naam	Brand	Opening	Positie	Rechts	Omhoog	Terug	Hoek	Versie	kW/m2	Commentaar
	A	Ag3f	Linksonder	0,00	3,00	0,00	0,0	6068_2016	6,4	Ok
	A	Ag3f	Middenonder	0,00	3,00	0,00	0,0	6068_2016	10,5	Ok
	A	Ag3f	Rechtsonder	0,00	3,00	0,00	0,0	6068_2016	6,3	Ok
	A	Ag3a	Linksonder	0,00	3,00	0,00	0,0	6068_2016	6,4	Ok
	A	Ag3a	Middenonder	0,00	3,00	0,00	0,0	6068_2016	10,9	Ok
	A	Ag3a	Rechtsonder	0,00	3,00	0,00	0,0	6068_2016	7,2	Ok
	A	Ag3b	Linksonder	0,00	3,00	0,00	0,0	6068_2016	7,3	Ok
	A	Ag3b	Middenonder	0,00	3,00	0,00	0,0	6068_2016	11,2	Ok
	A	Ag3b	Rechtsonder	0,00	3,00	0,00	0,0	6068_2016	7,3	Ok
	A	Ag3c	Linksonder	0,00	3,00	0,00	0,0	6068_2016	6,5	Ok
	A	Ag3c	Middenonder	0,00	3,00	0,00	0,0	6068_2016	8,6	Ok
	A	Ag3c	Rechtsonder	0,00	3,00	0,00	0,0	6068_2016	6,0	Ok
	A	Ag3d	Linksonder	0,00	3,00	0,00	0,0	6068_2016	5,6	Ok
	A	Ag3d	Middenonder	0,00	3,00	0,00	0,0	6068_2016	8,0	Ok
	A	Ag3d	Rechtsonder	0,00	3,00	0,00	0,0	6068_2016	5,5	Ok
	A	Ag3e	Linksonder	0,00	3,00	0,00	0,0	6068_2016	5,5	Ok
	A	Ag3e	Middenonder	0,00	3,00	0,00	0,0	6068_2016	8,0	Ok
	A	Ag3e	Rechtsonder	0,00	3,00	0,00	0,0	6068_2016	5,6	Ok

BRANDRUIMTEN

Naam	Breed	Diep	Hoog	Gereduceerd	Nivo	Industriemodel	WBDBO	Plafond	Samen	Blok
A	21,70	4,65	2,61	Nee	0,00		60	0,39		A_g1 A_g2 A_g3 A_g4

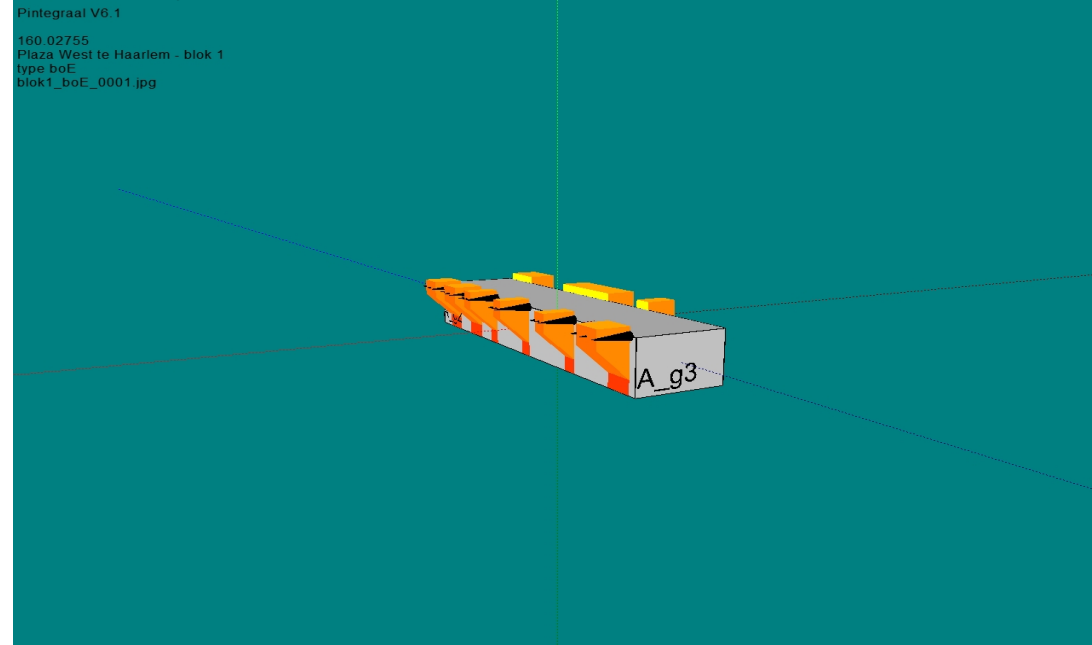
GEVELS

Naam	LO_x	LO_y	RO_x	RO_y	Hoogte	Hoek	Omhoog
A_g1	,00	,00	4,65	,00	3,00	90,00	,00
A_g2	4,65	,00	4,65	21,70	3,00	90,00	,00
A_g3	4,65	21,70	,00	21,70	3,00	90,00	,00
A_g4	,00	21,70	,00	,00	3,00	90,00	,00

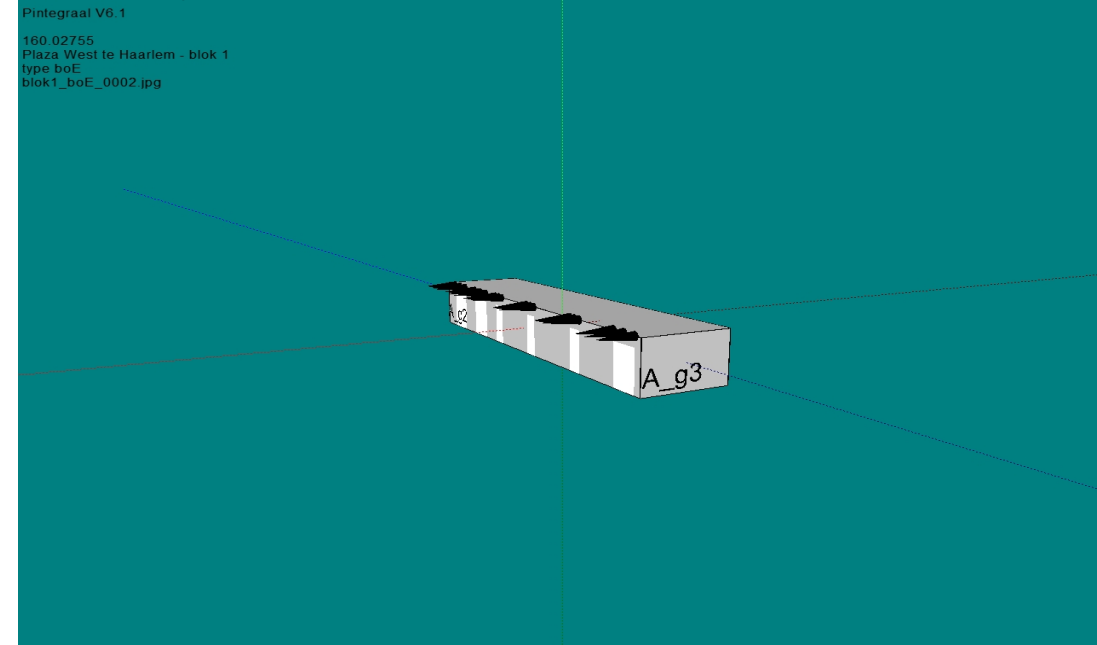
OPENINGEN

Naam	Rechts	Omhoog	Breedte	Hoogte	Brandwerend	Balkon/Overstek	Opgaand/type	Gevel(s)	Brandruimte
Ag3a	1,20	,00	1,65	2,42	,00	,00	Opgaand	A_g2	A
Ag3b	4,30	,00	1,65	2,42	,00	,00	Opgaand	A_g2	A
Ag3c	7,30	,00	,85	2,42	,00	,00	Opgaand	A_g2	A
Ag3d	11,20	,00	,85	2,42	,00	,00	Opgaand	A_g2	A
Ag3e	15,80	,00	,85	2,42	,00	,00	Opgaand	A_g2	A
Ag3f	19,60	,00	1,65	2,42	,00	,00	Opgaand	A_g2	A
Ag4a	5,80	,00	1,03	2,42	,00	,00	Opgaand	A_g4	A
Ag4b	9,50	,00	4,96	2,42	,00	,00	Opgaand	A_g4	A
Ag4c	18,60	,00	2,65	2,42	,00	,00	Opgaand	A_g4	A

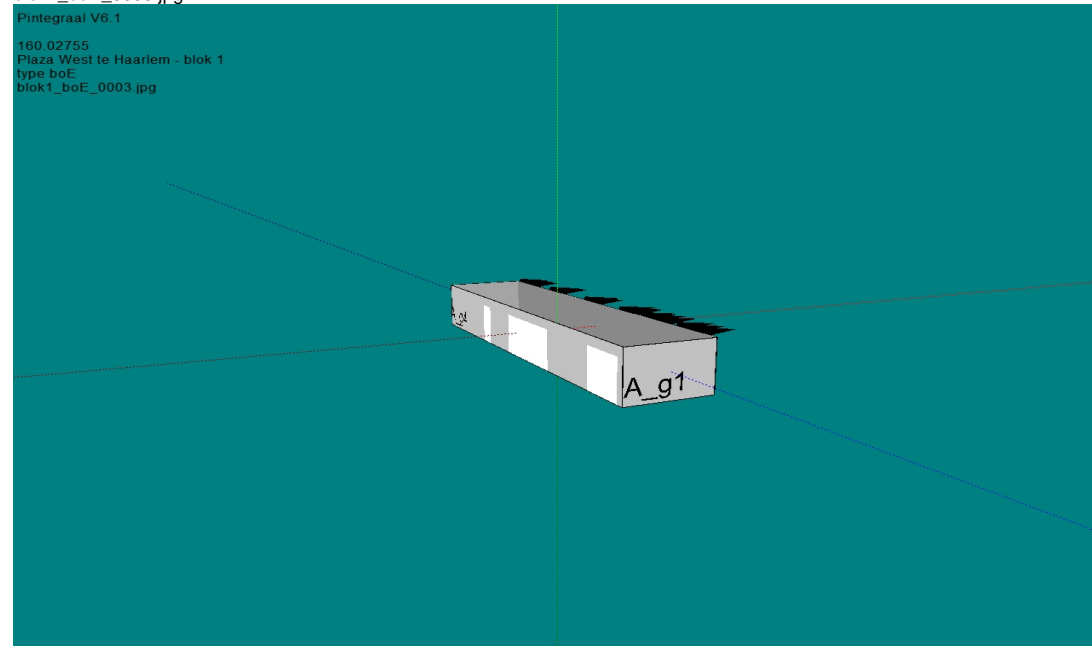
blok1_boE_0001.jpg



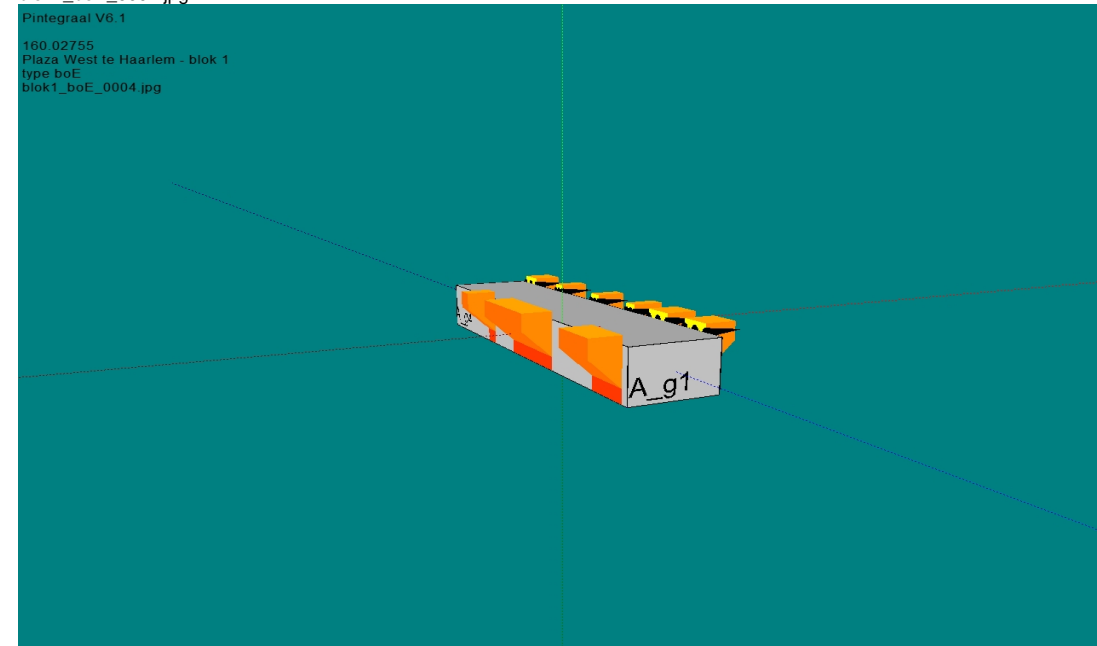
blok1_boE_0002.jpg



blok1_boE_0003.jpg



blok1_boE_0004.jpg



BRANDSCENARIO'S

Naam	Brand	Opening	Positie	Rechts	Omhoog	Terug	Hoek	Versie	kW/m2	Commentaar
	A	Ag2a	Linksonder	0,00	3,00	0,00	0,0	6068_2016	5,0	Ok
	A	Ag2a	Middenonder	0,00	3,00	0,00	0,0	6068_2016	8,5	Ok
	A	Ag2a	Rechtsonder	0,00	3,00	0,00	0,0	6068_2016	5,0	Ok
	A	Ag2b	Linksonder	0,00	3,00	0,00	0,0	6068_2016	3,6	Ok
	A	Ag2b	Middenonder	0,00	3,00	0,00	0,0	6068_2016	4,6	Ok
	A	Ag2b	Rechtsonder	0,00	3,00	0,00	0,0	6068_2016	3,5	Ok

BRANDRUIMTEN

Naam	Breed	Diep	Hoog	Gereduceerd	Nivo	Industriemodel	WBDBO	Plafond	Samen	Blok
A	13,10	4,65	2,60	Nee	0,00		60	0,40		A_g1 A_g2 A_g3 A_g4

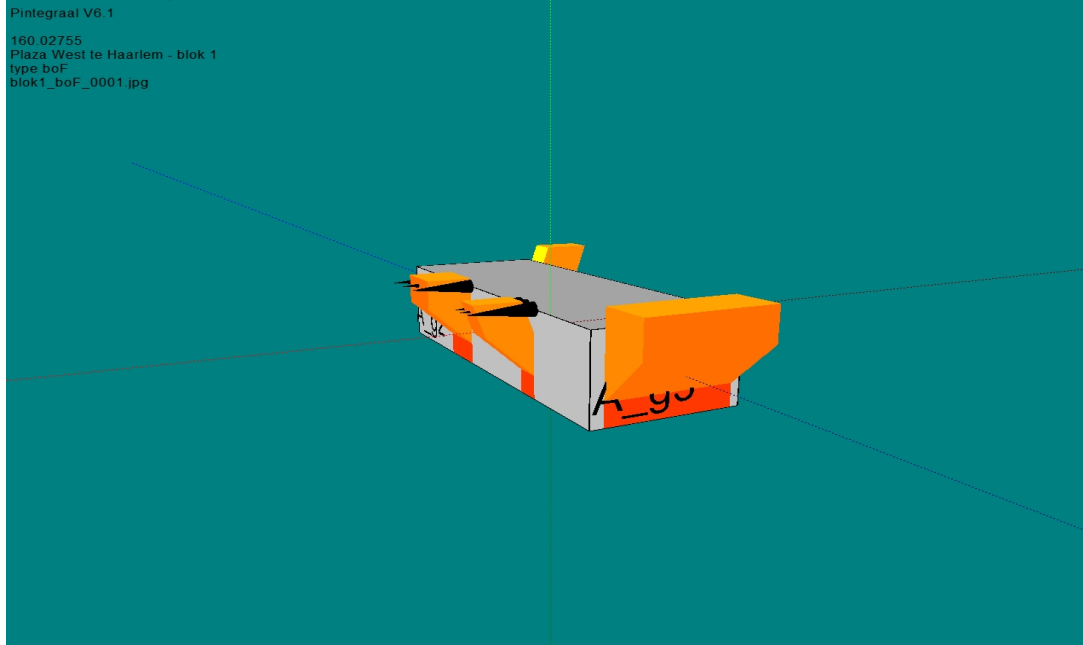
GEVELS

Naam	LO_x	LO_y	RO_x	RO_y	Hoogte	Hoek	Omhoog
A_g1	,00	,00	4,65	,00	3,00	90,00	,00
A_g2	4,65	,00	4,65	13,10	3,00	90,00	,00
A_g3	4,65	13,10	,00	13,10	3,00	90,00	,00
A_g4	,00	13,10	,00	,00	3,00	90,00	,00

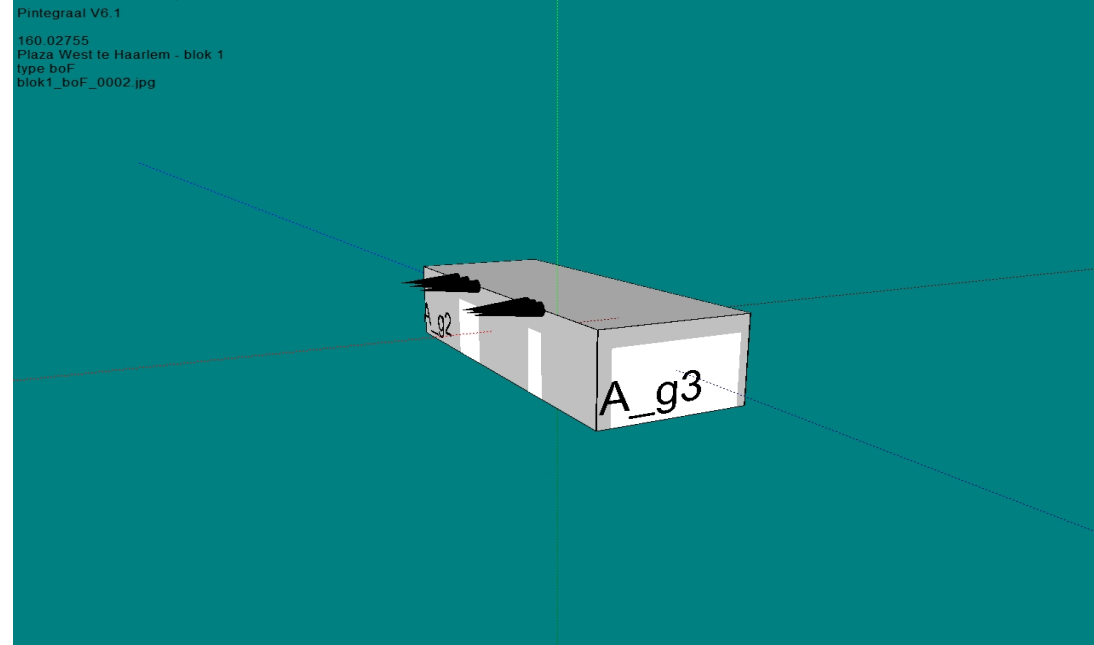
OPENINGEN

Naam	Rechts	Omhoog	Breedte	Hoogte	Brandwerend	Balkon/Overstek	Opgaand/type	Gevel(s)	Brandruimte
Ag2a	3,70	,00	1,77	2,22	,00	,00	Opgaand	A_g2	A
Ag2b	9,20	,00	,85	2,22	,00	,00	Opgaand	A_g2	A
Ag3	,40	,00	3,98	2,42	,00	,00	Opgaand	A_g3	A
Ag4a	12,00	,02	1,03	2,42	,00	,00	Opgaand	A_g4	A

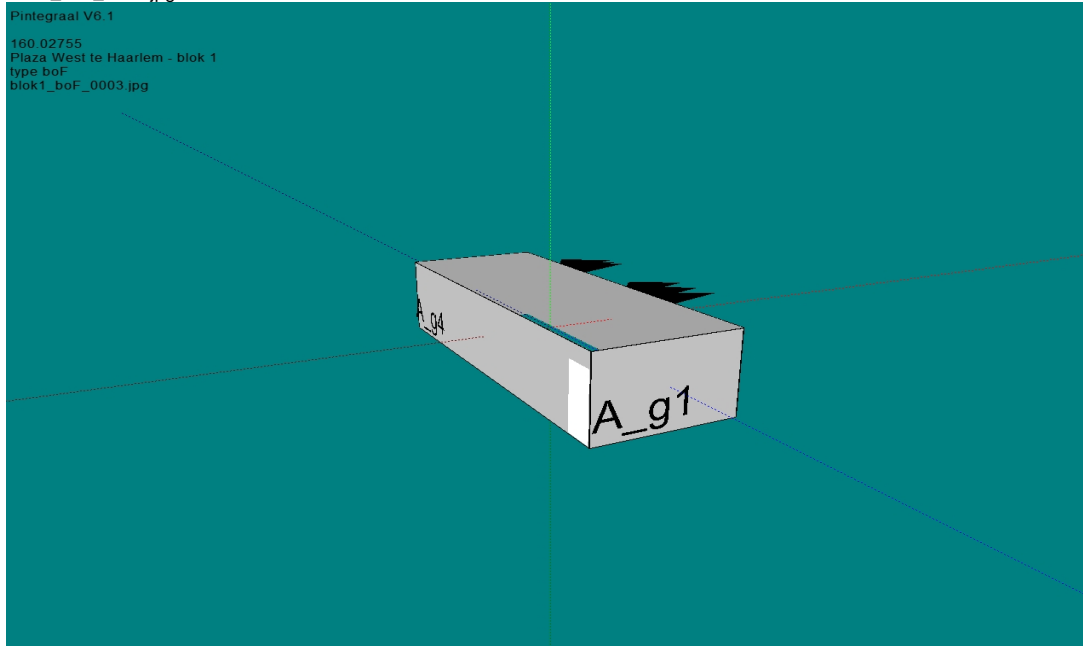
blok1_boF_0001.jpg



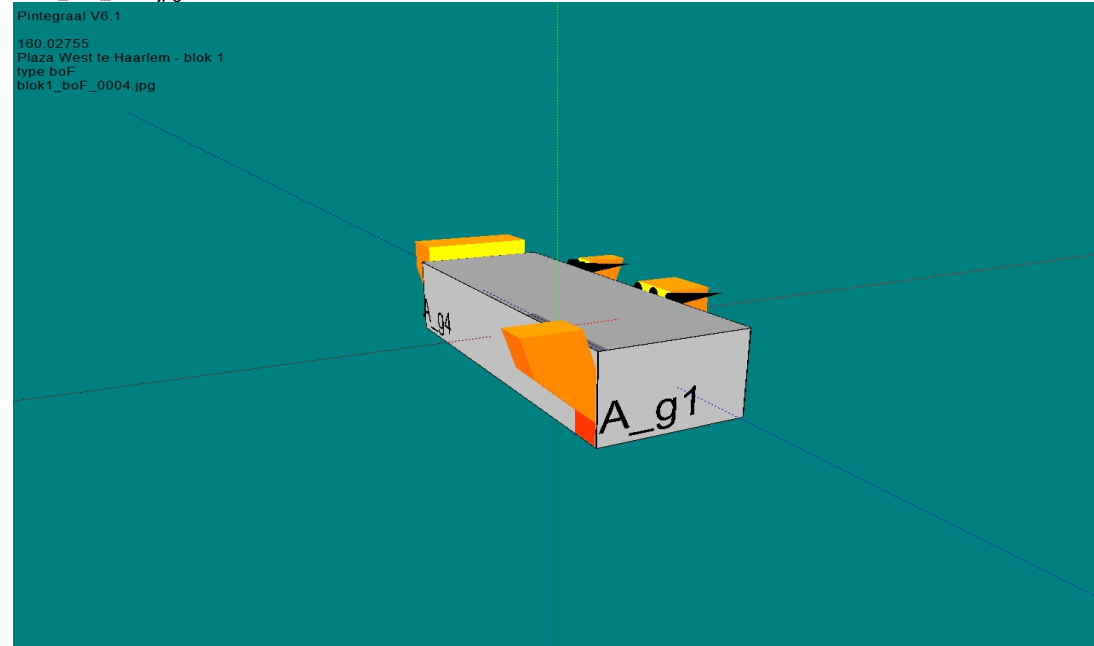
blok1_boF_0002.jpg



blok1_boF_0003.jpg



blok1_boF_0004.jpg



BRANDSCENARIO'S

Naam	Brand	Opening	Positie	Rechts	Omhoog	Terug	Hoek	Versie	kW/m2	Commentaar
	A	to_6	Linksonder	0,00	2,21	0,00	0,0	6068_2016	11,0	Ok
	A	to_6	Middenonder	0,00	2,21	0,00	0,0	6068_2016	19,1	Intensiteit te hoog!
	A	to_6	Rechtsonder	0,00	2,21	0,00	0,0	6068_2016	10,6	Ok
	A	to_0	Linksonder	0,00	2,21	0,00	0,0	6068_2016	7,9	Ok
	A	to_0	Middenonder	0,00	2,21	0,00	0,0	6068_2016	11,0	Ok
	A	to_0	Rechtsonder	0,00	2,21	0,00	0,0	6068_2016	8,0	Ok
	A	to_1	Linksonder	0,00	2,21	0,00	0,0	6068_2016	9,9	Ok
	A	to_1	Middenonder	0,00	2,21	0,00	0,0	6068_2016	14,5	Ok
	A	to_1	Rechtsonder	0,00	2,21	0,00	0,0	6068_2016	12,1	Ok
	A	to_2	Linksonder	0,00	2,21	0,00	0,0	6068_2016	13,0	Ok
	A	to_2	Middenonder	0,00	2,21	0,00	0,0	6068_2016	17,9	Intensiteit te hoog!
	A	to_2	Rechtsonder	0,00	2,21	0,00	0,0	6068_2016	10,5	Ok

BRANDRUIMTEN

Naam	Breed	Diep	Hoog	Gereduceerd	Nivo	Industriemodel	WBDBO	Plafond	Samen	Blok
A	9,25	8,55	2,61	Nee	0,00		60	0,39		A_g1 A_g2 A_g3 A_g4

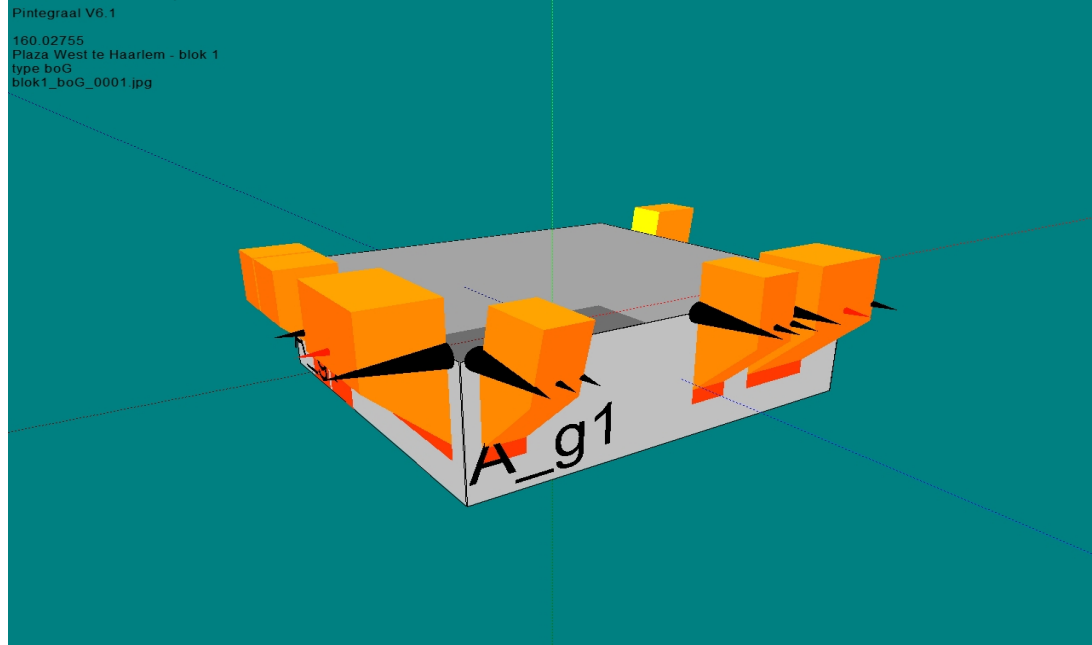
GEVELS

Naam	LO_x	LO_y	RO_x	RO_y	Hoogte	Hoek	Omhoog
A_g1	,00	,00	9,25	,00	3,00	90,00	,00
A_g2	9,25	,00	9,25	8,55	3,00	90,00	,00
A_g3	9,25	8,55	,00	8,55	3,00	90,00	,00
A_g4	,00	8,55	,00	,00	3,00	90,00	,00

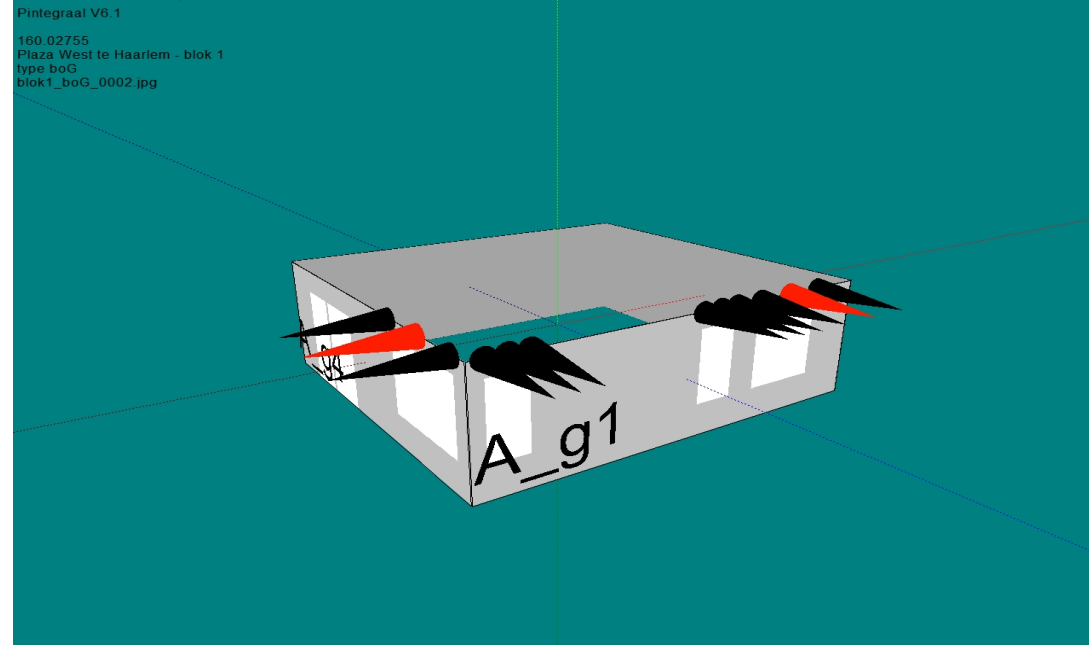
OPENINGEN

Naam	Rechts	Omhoog	Breedte	Hoogte	Brandwerend	Balkon/Overstek	Opgaand/type	Gevel(s)	Brandruimte
to_0	,32	,79	,85	1,81	,00	,00	Opgaand	A_g1	A
to_1	4,96	,79	,85	1,81	,00	,00	Opgaand	A_g1	A
to_2	6,46	,79	1,65	1,81	,00	,00	Opgaand	A_g1	A
to_3	6,20	,00	1,03	2,42	,00	,00	Opgaand	A_g2	A
to_4	1,11	,00	1,03	2,42	,00	,00	Opgaand	A_g4	A
to_5	2,26	,00	1,28	2,42	,00	,00	Opgaand	A_g4	A
to_6	5,71	,79	2,42	1,81	,00	,00	Opgaand	A_g4	A

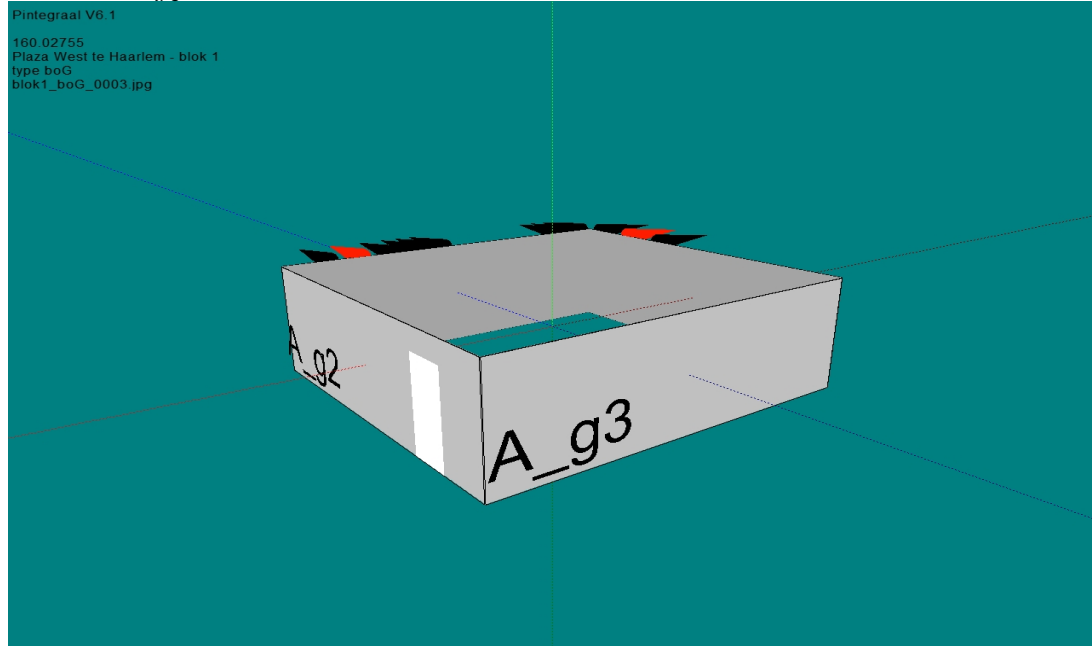
blok1_boG_0001.jpg



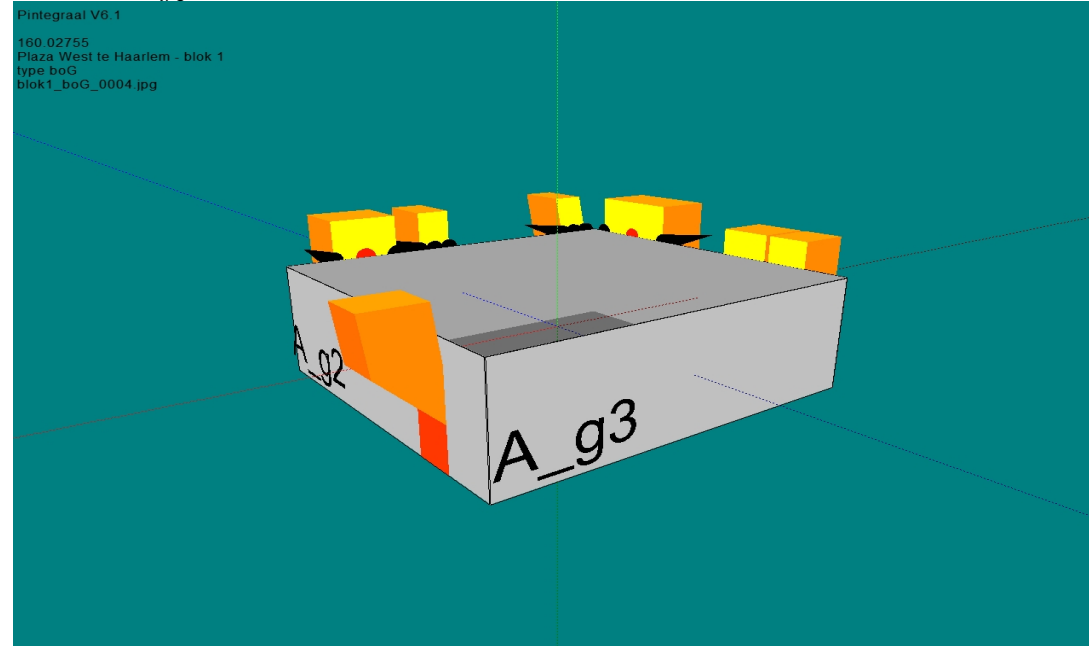
blok1_boG_0002.jpg



blok1_boG_0003.jpg



blok1_boG_0004.jpg



BRANDSCENARIO'S

Naam	Brand	Opening	Positie	Rechts	Omhoog	Terug	Hoek	Versie	kW/m2	Commentaar
	A	A-o1	Linksonder	0,00	3,00	0,00	0,0	6068_2016	4,3	Ok
	A	A-o1	Middenonder	0,00	3,00	0,00	0,0	6068_2016	7,9	Ok
	A	A-o1	Rechtsonder	0,00	3,00	0,00	0,0	6068_2016	5,9	Ok

Projectnr : 160.02755

Project : Plaza West te Haarlem - blok 1

Variant : type boH

Bestand : C:\P-integraal\Plaza West\Blok 1\blok1_boH.NPR

Bestandsdatum : 26-9-2016 16:10:14

Print datum : 26-9-2016 16:11:38

BRANDRUIMTEN

Naam	Breed	Diep	Hoog	Gereduceerd	Nivo	Industriemodel	WBDBO	Plafond	Samen	Blok
A	7,80	11,80	2,61	Nee	0,00		60	0,39		A_g1 A_g2 A_g3 A_g4

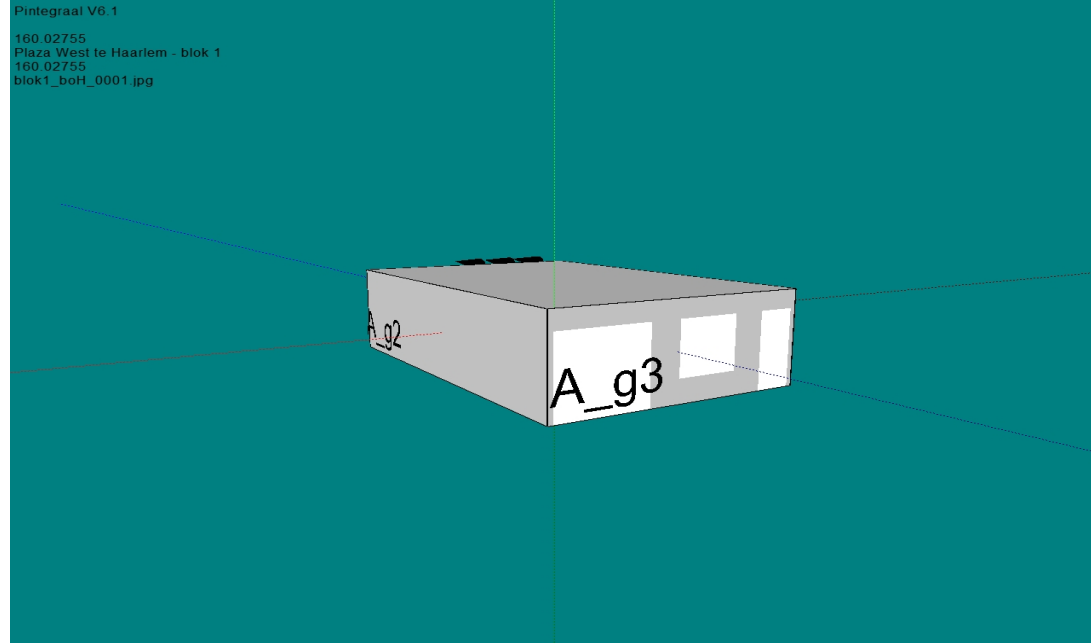
GEVELS

Naam	LO_x	LO_y	RO_x	RO_y	Hoogte	Hoek	Omhoog
A_g1	,00	,00	7,50	,00	3,00	90,00	,00
A_g2	7,50	,00	7,50	11,40	3,00	90,00	,00
A_g3	7,50	11,40	,00	11,40	3,00	90,00	,00
A_g4	,00	11,40	,00	,00	3,00	90,00	,00

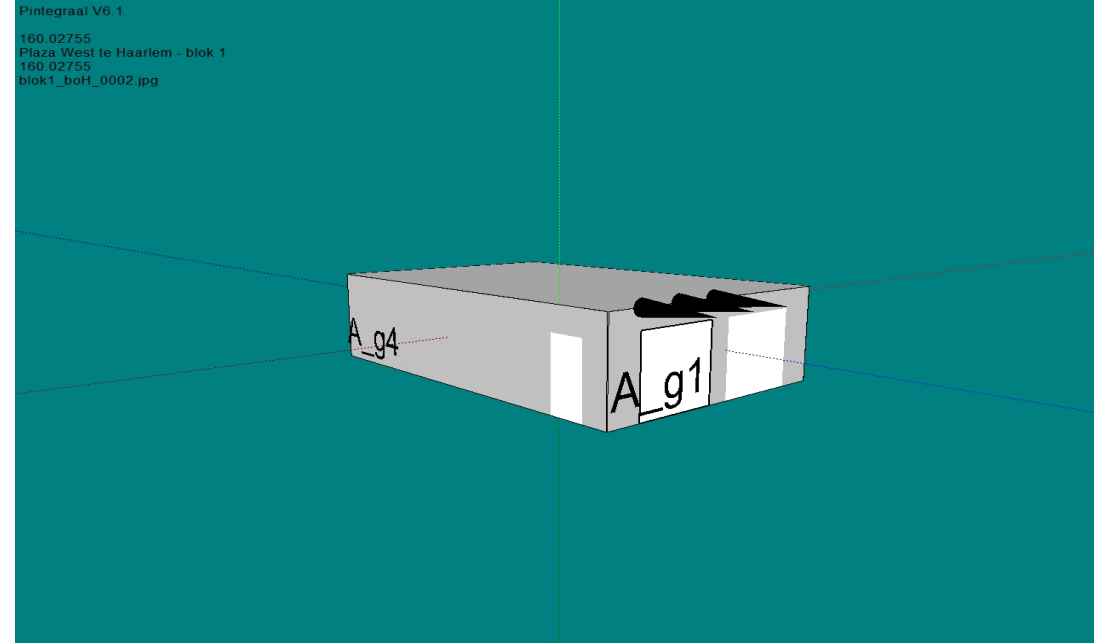
OPENINGEN

Naam	Rechts	Omhoog	Breedte	Hoogte	Brandwerend	Balkon/Overstek	Opgaand/type	Gevel(s)	Brandruimte
A-o1	,98	,00	2,42	2,42	,00	,00	Opgaand	A_g1	A
A-o2	4,05	,00	2,42	2,42	,00	,00	Opgaand	A_g1	A
Ag3a	,15	,00	2,65	2,42	,00	,00	Opgaand	A_g3	A
Ag3b	3,67	,73	1,77	1,69	,00	,00	Opgaand	A_g3	A
to_0	9,60	,00	1,03	2,24	,00	,00	Opgaand	A_g4	A
to_1	6,31	,00	1,03	2,42	,00	,00	Opgaand	A_g3	A

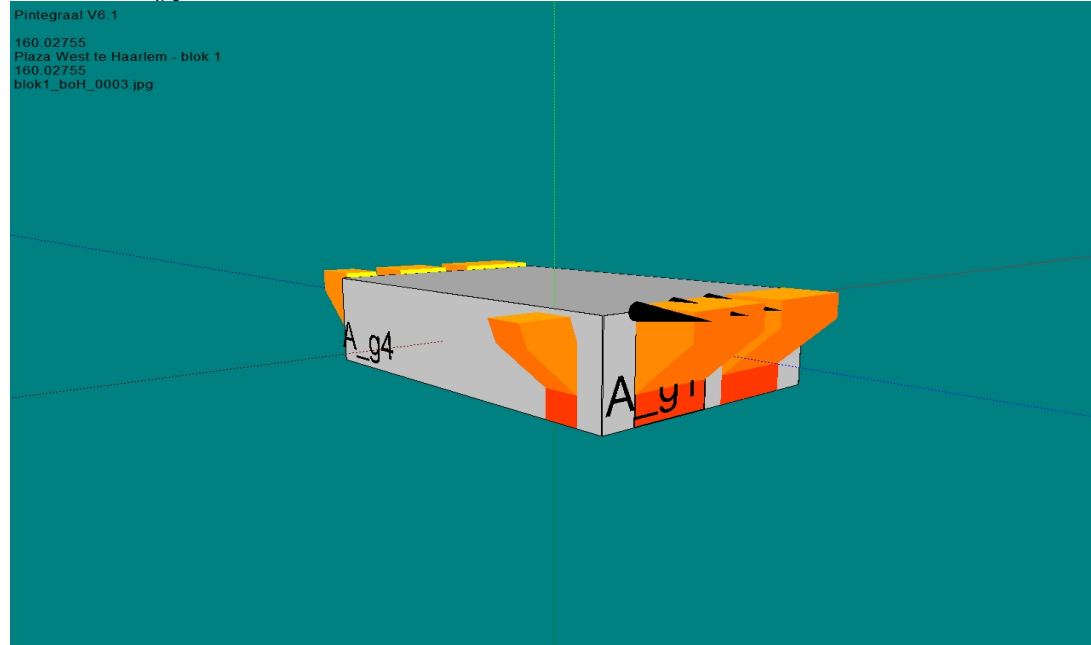
blok1_boH_0001.jpg



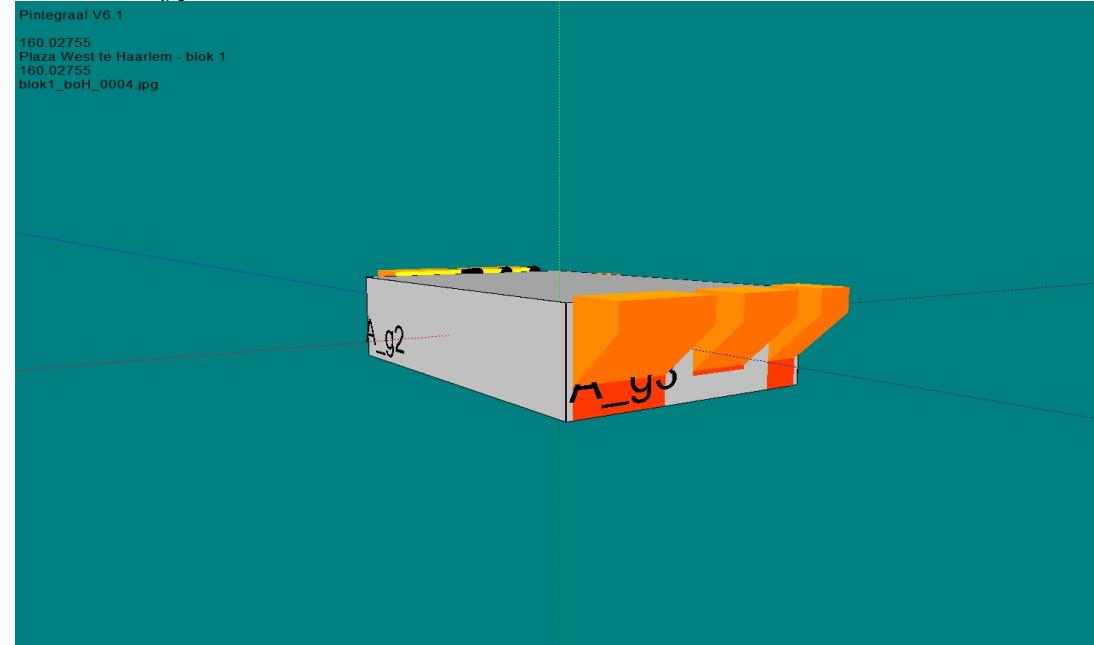
blok1_boH_0002.jpg



blok1_boH_0003.jpg



blok1_boH_0004.jpg



Deerns Nederland B.V.

Bouwfysica & Energie

contact@deerns.com

www.deerns.nl